

ГИБКИЕ ВСТАВКИ ВЕНТИЛЯЦИИ

По вопросам продаж и поддержки обращайтесь:

Архангельск (8182)63-90-72
Астана +7(7172)727-132
Белгород (4722)40-23-64
Брянск (4832)59-03-52
Владивосток (423)249-28-31
Волгоград (844)278-03-48
Вологда (8172)26-41-59
Воронеж (473)204-51-73
Екатеринбург (343)384-55-89
Иваново (4932)77-34-06
Ижевск (3412)26-03-58
Казань (843)206-01-48

Калининград (4012)72-03-81
Калуга (4842)92-23-67
Кемерово (3842)65-04-62
Киров (8332)68-02-04
Краснодар (861)203-40-90
Красноярск (391)204-63-61
Курск (4712)77-13-04
Липецк (4742)52-20-81
Магнитогорск (3519)55-03-13
Москва (495)268-04-70
Мурманск (8152)59-64-93
Набережные Челны (8552)20-53-41

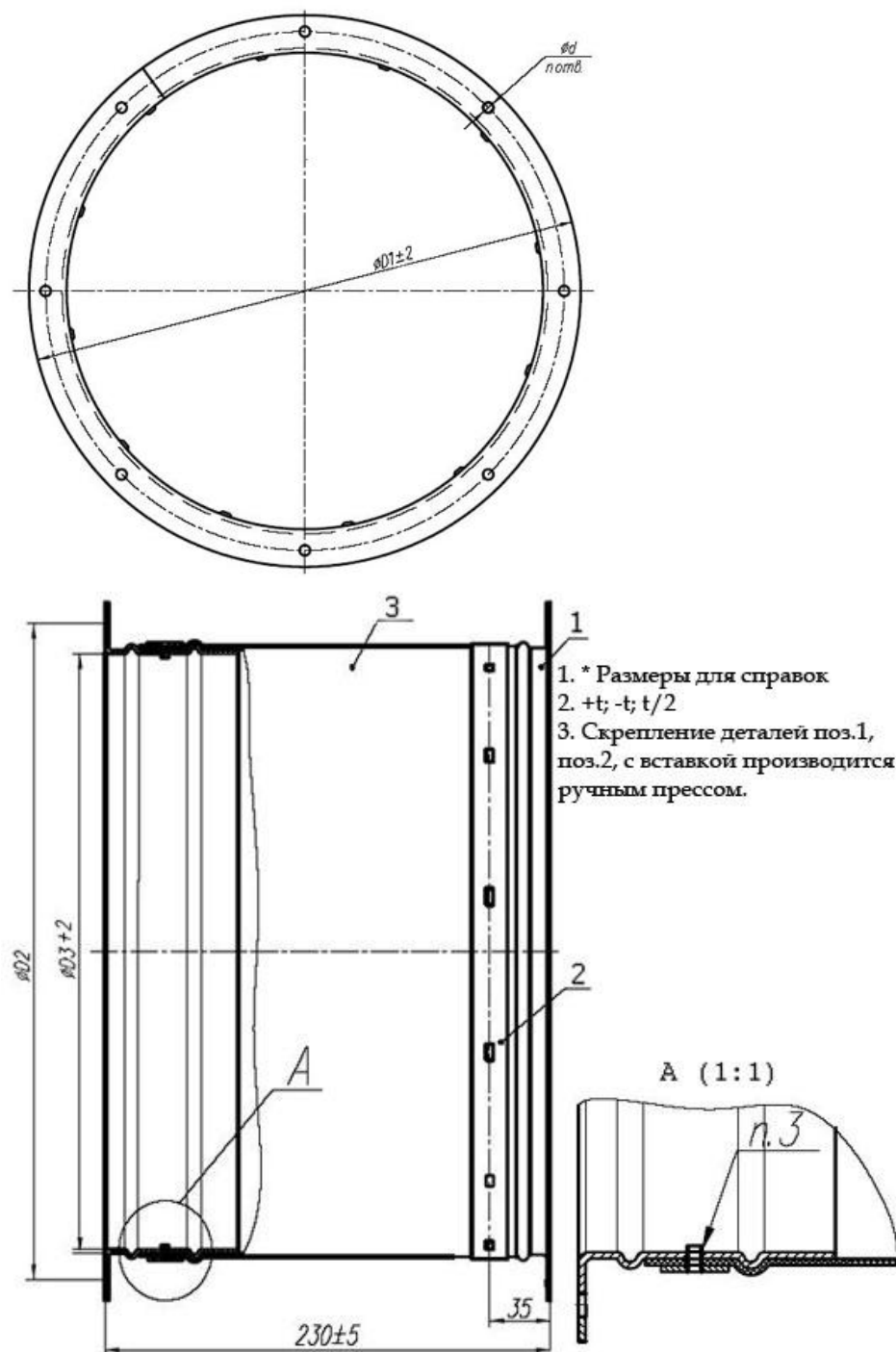
Нижний Новгород (831)429-08-12
Новокузнецк (3843)20-46-81
Новосибирск (383)227-86-73
Орел (4862)44-53-42
Оренбург (3532)37-68-04
Пенза (8412)22-31-16
Пермь (342)205-81-47
Ростов-на-Дону (863)308-18-15
Рязань (4912)46-61-64
Самара (846)206-03-16
Санкт-Петербург (812)309-46-40
Саратов (845)249-38-78

Смоленск (4812)29-41-54
Сочи (862)225-72-31
Ставрополь (8652)20-65-13
Тверь (4822)63-31-35
Томск (3822)98-41-53
Тула (4872)74-02-29
Тюмень (3452)66-21-18
Ульяновск (8422)24-23-59
Уфа (347)229-48-12
Челябинск (351)202-03-61
Череповец (8202)49-02-64
Ярославль (4852)69-52-93

Гибкие вставки предназначены для предотвращения передачи вибрации от вентилятора к воздуховоду и применяются в вентиляционных системах, перемещающих воздух в интервалах температур от $-50\text{ }^{\circ}\text{C}$ до $+80\text{ }^{\circ}\text{C}$ и влажности до 60%.

Материал, из которого изготавливаются вставки комбинированные: "сталь оцинкованная, материал армированный с пвх покрытием, сталь оцинкованная". Возможно изготовление гибких вставок в термостойком исполнении (из тканей стеклянных конструкционных) для вентиляторов в жаростойком исполнении и вентиляторов дымоудаления.

Габаритные и присоединительные размеры гибких вставок Гибкие вставки круглые ГВкр

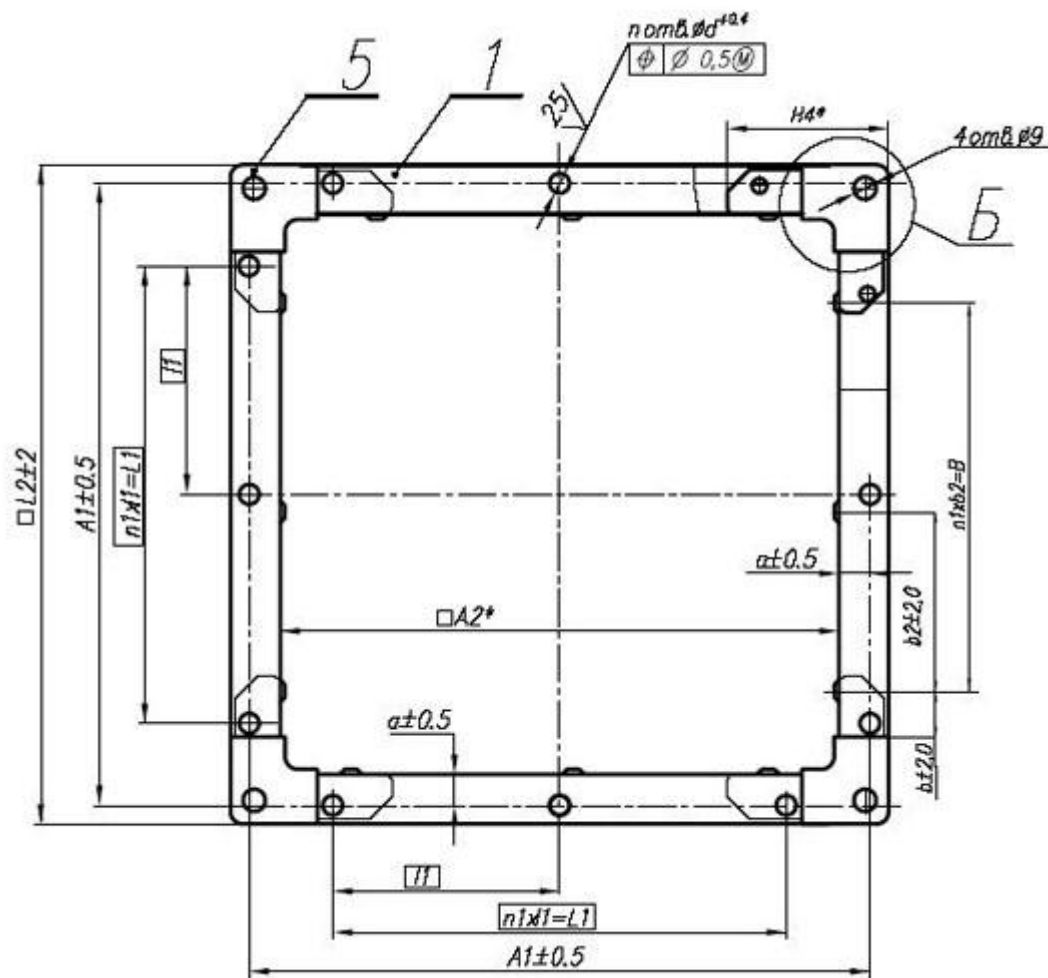


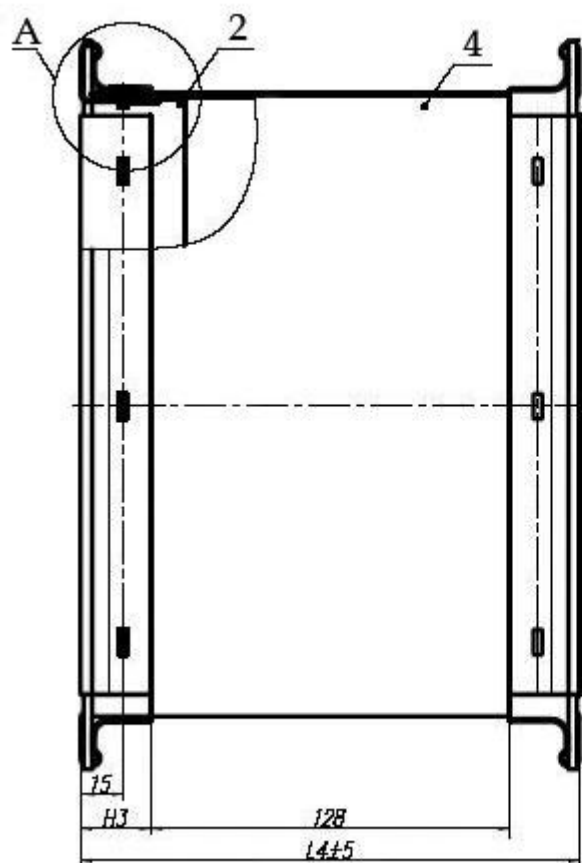
Габаритные и присоединительные размеры гибких вставок круглых

Габаритные размеры гибких вставок круглых ГВкр

№ вентилятора	D1	D2	D3	d	n	Масса, кг
2	248	232	203	7	8	1,08
2,5	300	280	253	7	8	1,52
3,15	367	345	320	7	8	2,18
4	455	430	405	7	8	3,13
5	550	530	510	9	16	4,29
6,3	690	660	640	9	16	6,31
8	880	850	820	12,5	16	14,1
10	1075	1040	1010	12,5	16	17,6
12,5	1360	1310	1260	12,5	24	23,7

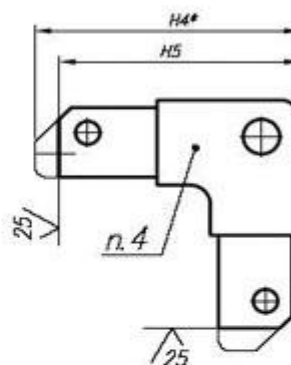
Гибкие вставки квадратные ГВкв



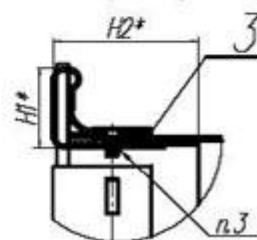


Для вентиляторов №2,5; 4; 12,5

Б(1:1)



А(1:1)



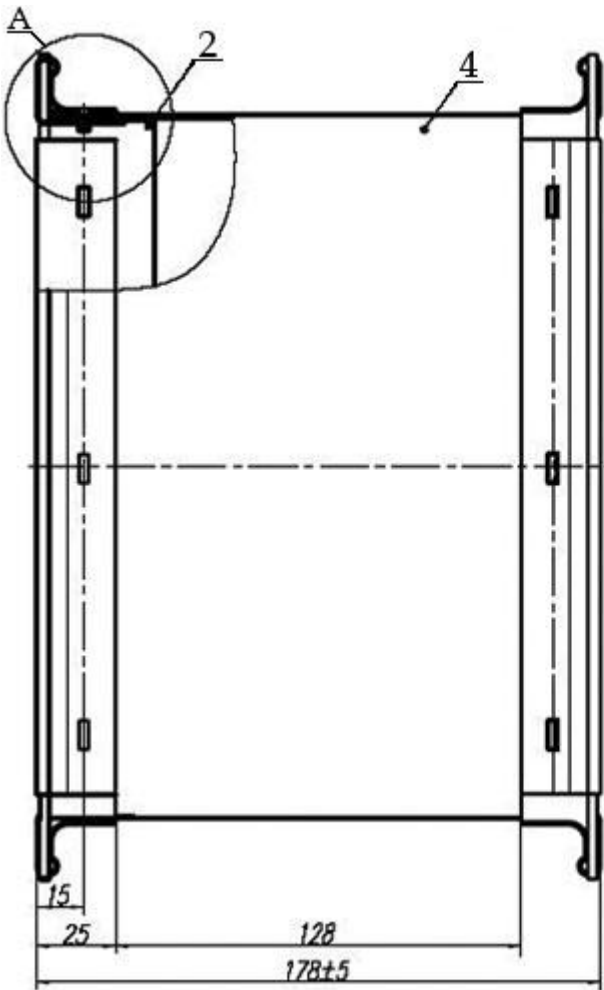
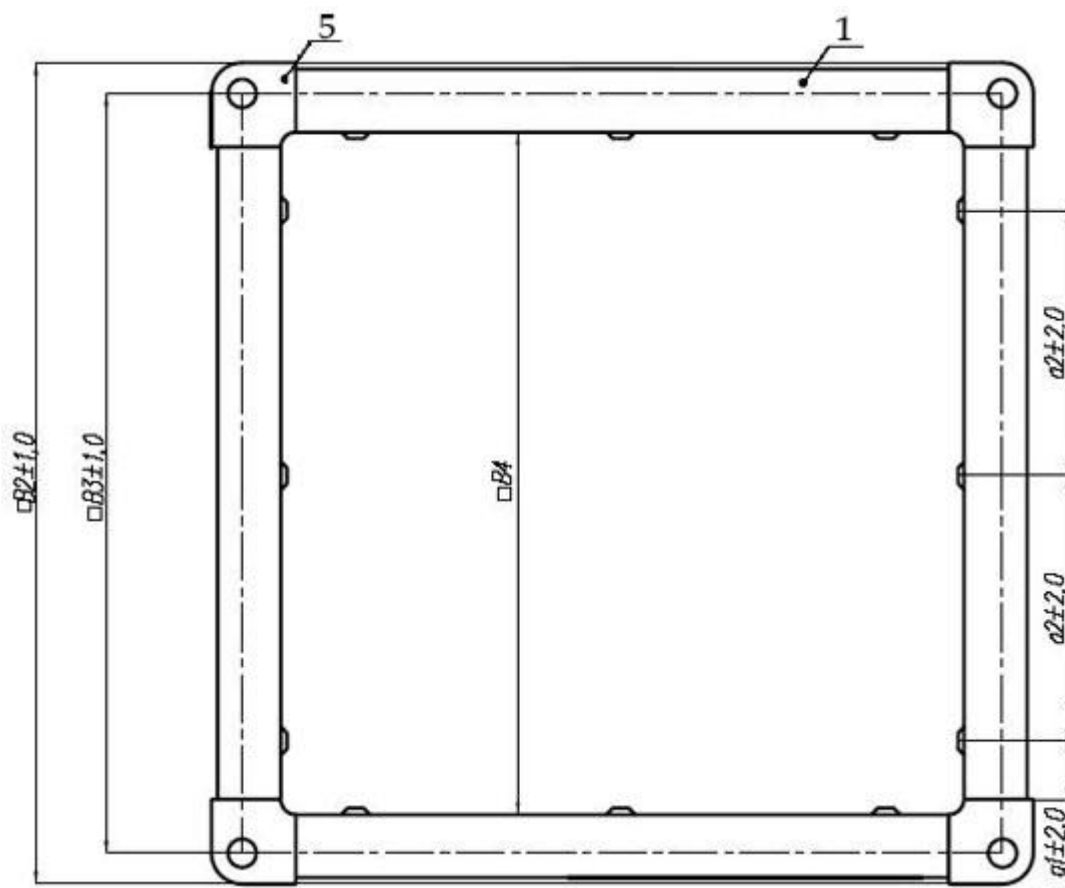
Габаритные и присоединительные размеры гибких вставок квадратных

1. * Размеры для справок

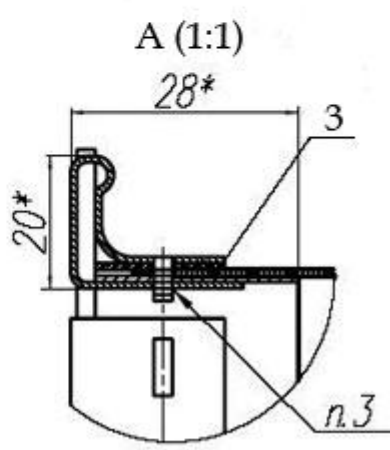
2. +t; -t; t/2

3. Крепление деталей поз.1, поз.2, поз.3 с вставкой производится ручным пресом.

4. Для вентиляторов № 2,5; 4; 12,5 подрезать уголок поз.5 для сверловки отверстий для крепления к выходному патрубку.



- 1. * Размеры для справок
- 2. +t; -t; t/2
- 3. Скрепление деталей поз.1, поз.2, поз.3 с вставкой производится ручным прессом.



Габаритные размеры гибких вставок квадратных ГВквц

№ вентилятора	B2	B3	B4	a1	a1	Масса, кг
2	180	160	140	20	43	0,98
2,5	215	195	175	20	61	1,11
3,15	260,5	241	220,5	20	84	1,28
4	320	300	280	30	103	1,50
5	390	370	350	42	84	1,76
6,3	481	461	441	53	107	2,13

По вопросам продаж и поддержки обращайтесь:

Архангельск (8182)63-90-72
 Астана +7(7172)727-132
 Белгород (4722)40-23-64
 Брянск (4832)59-03-52
 Владивосток (423)249-28-31
 Волгоград (844)278-03-48
 Вологда (8172)26-41-59
 Воронеж (473)204-51-73
 Екатеринбург (343)384-55-89
 Иваново (4932)77-34-06
 Ижевск (3412)26-03-58
 Казань (843)206-01-48

Калининград (4012)72-03-81
 Калуга (4842)92-23-67
 Кемерово (3842)65-04-62
 Киров (8332)68-02-04
 Краснодар (861)203-40-90
 Красноярск (391)204-63-61
 Курск (4712)77-13-04
 Липецк (4742)52-20-81
 Магнитогорск (3519)55-03-13
 Москва (495)268-04-70
 Мурманск (8152)59-64-93
 Набережные Челны (8552)20-53-41

Нижний Новгород (831)429-08-12
 Новокузнецк (3843)20-46-81
 Новосибирск (383)227-86-73
 Орел (4862)44-53-42
 Оренбург (3532)37-68-04
 Пенза (8412)22-31-16
 Пермь (342)205-81-47
 Ростов-на-Дону (863)308-18-15
 Рязань (4912)46-61-64
 Самара (846)206-03-16
 Санкт-Петербург (812)309-46-40
 Саратов (845)249-38-78

Смоленск (4812)29-41-54
 Сочи (862)225-72-31
 Ставрополь (8652)20-65-13
 Тверь (4822)63-31-35
 Томск (3822)98-41-53
 Тула (4872)74-02-29
 Тюмень (3452)66-21-18
 Ульяновск (8422)24-23-59
 Уфа (347)229-48-12
 Челябинск (351)202-03-61
 Череповец (8202)49-02-64
 Ярославль (4852)69-52-93

сайт: www.medvent.nt-rt.ru || единый адрес: mdv@nt-rt.ru