

## Вентиляторы радиальные ВР 12-26

### По вопросам продаж и поддержки обращайтесь:

Архангельск (8182)63-90-72	Калининград (4012)72-03-81	Нижний Новгород (831)429-08-12	Смоленск (4812)29-41-54
Астана +7(7172)727-132	Калуга (4842)92-23-67	Новокузнецк (3843)20-46-81	Сочи (862)225-72-31
Белгород (4722)40-23-64	Кемерово (3842)65-04-62	Новосибирск (383)227-86-73	Ставрополь (8652)20-65-13
Брянск (4832)59-03-52	Киров (8332)68-02-04	Орел (4862)44-53-42	Тверь (4822)63-31-35
Владивосток (423)249-28-31	Краснодар (861)203-40-90	Оренбург (3532)37-68-04	Томск (3822)98-41-53
Волгоград (844)278-03-48	Красноярск (391)204-63-61	Пенза (8412)22-31-16	Тула (4872)74-02-29
Вологда (8172)26-41-59	Курск (4712)77-13-04	Пермь (342)205-81-47	Тюмень (3452)66-21-18
Воронеж (473)204-51-73	Липецк (4742)52-20-81	Ростов-на-Дону (863)308-18-15	Ульяновск (8422)24-23-59
Екатеринбург (343)384-55-89	Магнитогорск (3519)55-03-13	Рязань (4912)46-61-64	Уфа (347)229-48-12
Иваново (4932)77-34-06	Москва (495)268-04-70	Самара (846)206-03-16	Челябинск (351)202-03-61
Ижевск (3412)26-03-58	Мурманск (8152)59-64-93	Санкт-Петербург (812)309-46-40	Череповец (8202)49-02-64
Казань (843)206-01-48	Набережные Челны (8552)20-53-41	Саратов (845)249-38-78	Ярославль (4852)69-52-93

сайт: [www.medvent.nt-rt.ru](http://www.medvent.nt-rt.ru) || единый адрес: [mdv@nt-rt.ru](mailto:mdv@nt-rt.ru)

## **Вентиляторы высокого давления ВР 12-26**

Радиальные вентиляторы одностороннего всасывания ВР 12-26 служат для перемещения воздуха и невзрывоопасных неагрессивных газопаровоздушных сред при давлении до 8,5кПа с содержанием пыли в рабочей среде до 0,1г/м<sup>3</sup> с максимальной фракцией 50 мкм без наличия в ней волокнистых материалов и липких веществ.

### **Общие сведения**

Движение воздуха или газопаровоздушной смеси создается за счет вращения рабочего колеса с 32 загнутыми вперед лопатками. Вращающий момент на лопастное колесо поступает от плавно регулируемого асинхронного двигателя (380В, 50Гц). Двигатель подсоединяется к рабочему колесу напрямую либо через ременную передачу.

Рабочее колесо размещается в спиральном металлическом корпусе («улитке»), который устанавливается на опорной раме и имеет относительно ее возможность дискретного углового смещения (от 00 до 3150 с шагом 450 или 1800 – по спецзаказу).

Опорная рама выполняется в виде сварной конструкции и предназначена для анкерного крепления вентилятора к перекрытиям зданий и сооружений. При монтаже рамы на перекрытия рекомендуется использовать дополнительные виброгасящие вставки. Место установки радиального вентилятора должно быть вне зоны постоянного пребывания людей, а также за пределами обслуживаемых помещений.

В зависимости от направления вращения лопастного колеса относительно входного патрубка радиальные вентиляторы делятся на исполнения:

- правое – вращение колеса по часовой стрелке, если смотреть со стороны входного патрубка;
- левое – вращение против часовой стрелки.

## Варианты изготовления

Вентиляторы радиальные высокого давления ВР12-26 изготавливаются в четырех исполнениях и по назначению делятся на:

**ВР 12-26** - общего назначения из углеродистой стали

**ВР 12-26 СЧ** - общего назначения из углеродистой стали с чугунным корпусом

**ВР 12-26 К** - коррозионностойкие из нержавеющей стали

**ВР 12-26 Р/В** - взрывозащищенные из разнородных металлов

## Условия эксплуатации

Вентиляторы радиальные ВР 12-26 предназначены для эксплуатации в районах:

- с умеренным климатом – У (t от -45С до +40С);
- с умеренным и холодным климатом – УХЛ (t от -60С до +40С);
- с тропическим климатом – Т (t от -10С до +50С).

Категория размещения оборудования согласно ГОСТ 15150:

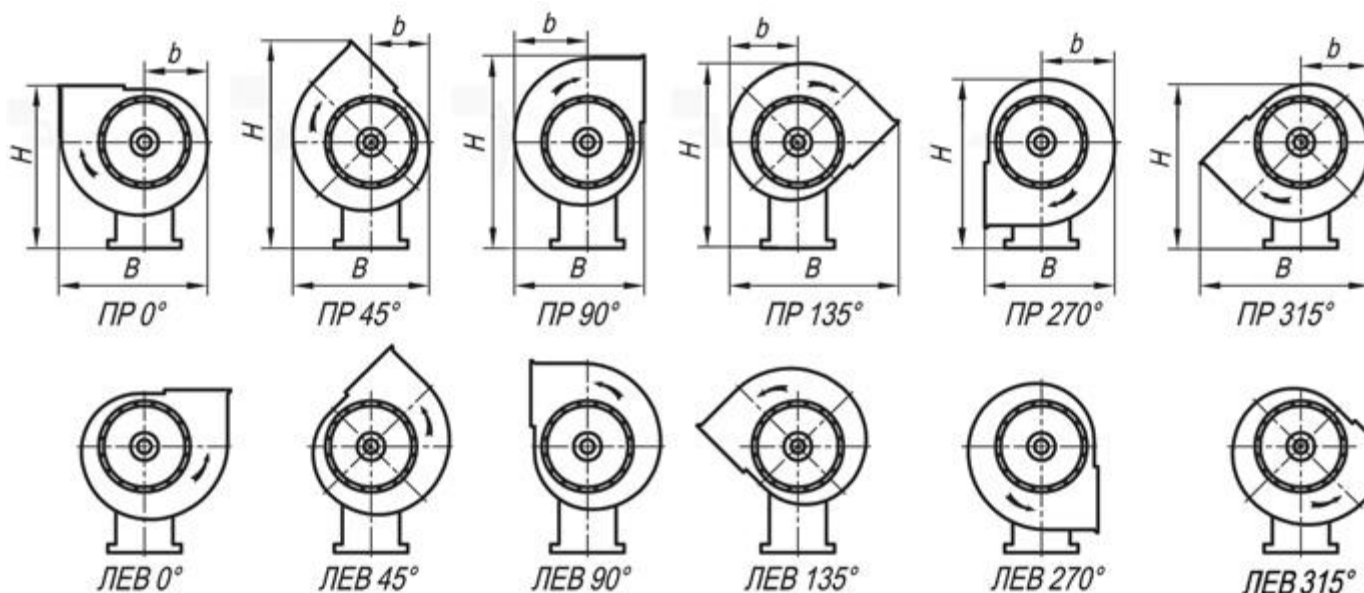
- 3 – неотапливаемые закрытые помещения;
- 2 – под навесом с защитой от солнечной радиации и атмосферных осадков.

Возможна эксплуатация с размещением на открытом воздухе (категория 1) при условии защиты электрического двигателя от прямых солнечных лучей и атмосферных осадков.

## Технические характеристики вентиляторов радиальных ВР 12-26

№ вент.	Электродвигатель		Частота вращения рабочего колеса, мин-1	Параметры в рабочей зоне		Масса вентилятора, не более кг	Объем вентилятора, м3
	Типоразмер	Мощность, кВт		Произ-ть 10 <sup>3</sup> х м <sup>3</sup> /ч	Полное давление. Да		
2,5	АИР 71 А2	0,75	2810	0,59-0,67	1650-1700	27,5	0,06

	АИР 71 В2	1,1		0,59-1,01	1650-1660	29	
3,15	5А 80 МВ2	2,2	2840	1,1-1,39	2700-2900	45	0,12
	АИР 90 L2	3		1,1-1,85	2700-3000	46	
	АИР 100 S2	4		1,1-2,3	2700-2900	56	
4	5М 112 М2	7,5	2905	2,35-3,23	4400-4750	111	0,23
	АИР 132 М2	11		2,35-4,4	4400-4700	132	
5	АИР 180 S2	22	2940	4,5-5,75	7200-7800	248	0,53
	АИР 180 М2	30		4,5-7,8	7200-8000	268	
	5М 200 М2	37		4,5-9,0	7200-7800	322	



Габаритные размеры вентиляторов ВР 12-26

№ вент	Размеры, мм								
	Пр 270°, Лев 270°			Пр 315°, Лев 315°			Пр 0°, Лев 0°		
	В	Н	b	В	Н	b	В	Н	b
2,5	358	419	188	464	410	178	403	420	169
3,15	445	521	235	576	510	223	500	520	211
4	558	648	298	719	633	282	625	640	268
5	691	804	371	895	785	352	781	790	334

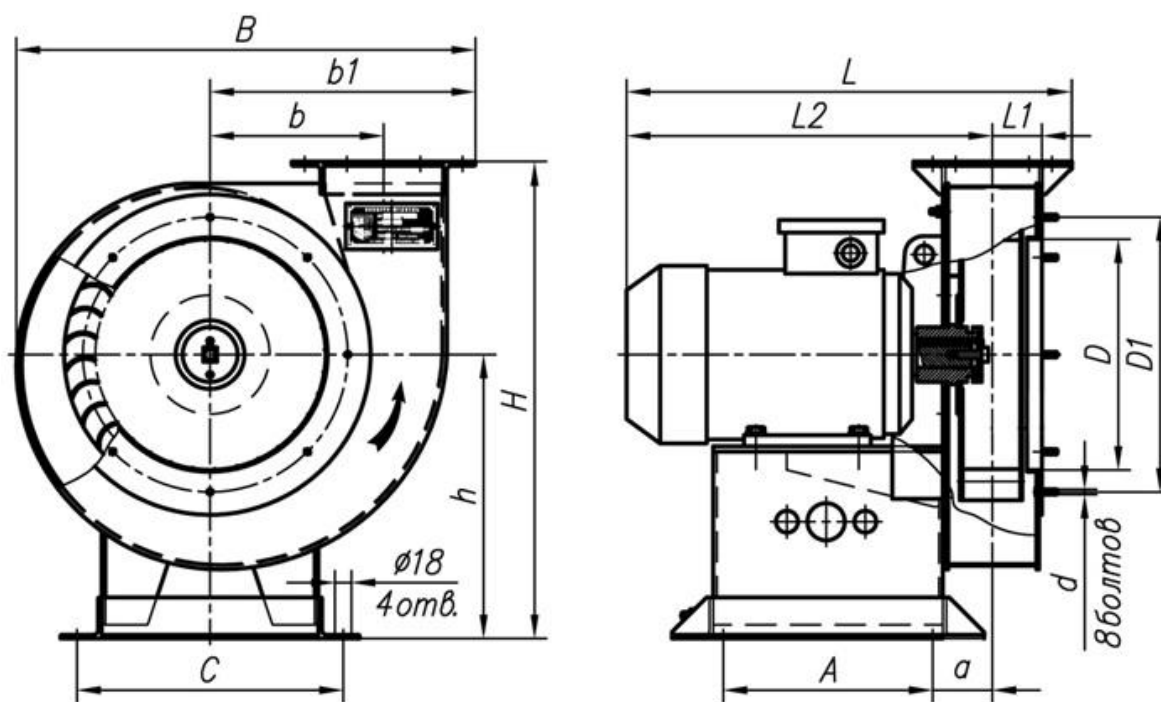
№ вент	Размеры, мм								
	Пр 45°, Лев 45°			Пр 90°, Лев 90°			Пр 135°, Лев 135°		
	В	Н	b	В	Н	b	В	Н	b
2,5	336	536	139	358	484	188	464	447	178
3,15	446	663	199	445	599	235	576	557	223
4	565	817	252	558	737	298	719	693	282
5	705	1013	315	691	917	371	895	860	352

Габаритные размеры вентиляторов ВР 12-26 СЧ

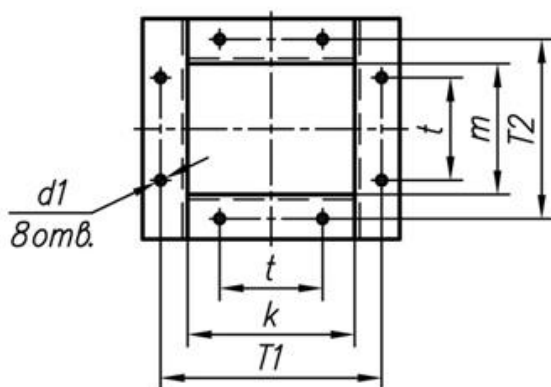
№ вент	Размеры, мм								
	Пр 270°, Лев 270°			Пр 315°, Лев 315°			Пр 0°, Лев 0°		
	В	b	Н	В	b	Н	В	b	Н
2,5	362	192	428	469	183	421	408	173	425
3,15	449	239	525	580	227	516	504	215	520
4	562	302	662	724	288	647	630	273	650

5	698	378	821	902	359	805	788	340	800
---	-----	-----	-----	-----	-----	-----	-----	-----	-----

№ вент	Размеры, мм								
	Пр 45°, Лев 45°			Пр 90°, Лев 90°			Пр 135°, Лев 135°		
	В	b	Н	В	b	Н	В	b	Н
2,5	367	166	541	362	192	490	469	183	456
3,15	457	206	663	449	239	599	580	227	560
4	575	258	826	562	302	747	724	288	707
5	722	325	1023	698	378	928	902	359	877



Выходной патрубок

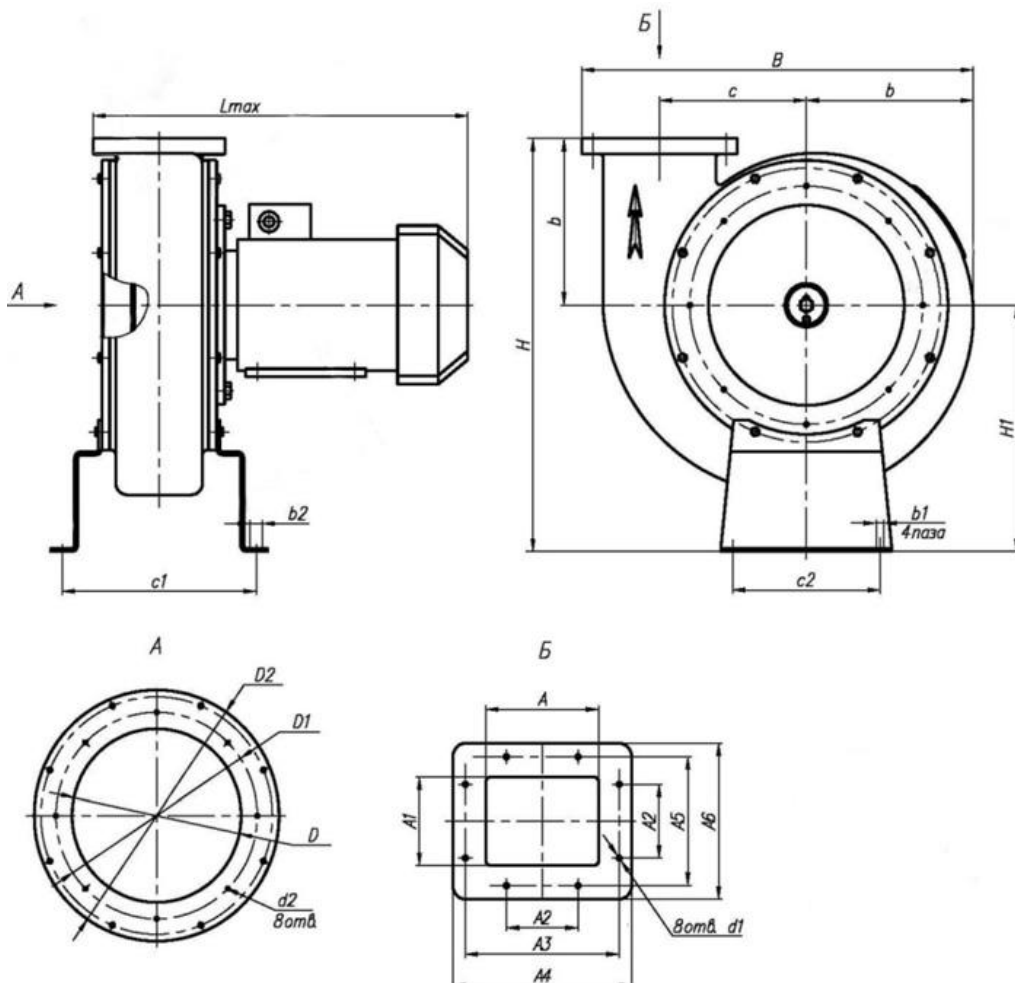


Габаритные и присоединительные размеры вентиляторов ВР 12-26

№ вен т.	Размеры, мм									
	D	D1	d	d1	T1	T2	t	k	m	h
2,5	200	240	M6	7,3	135	110	80	100	75	250
3,1 5	252	300	M6		172	140		126	96	310



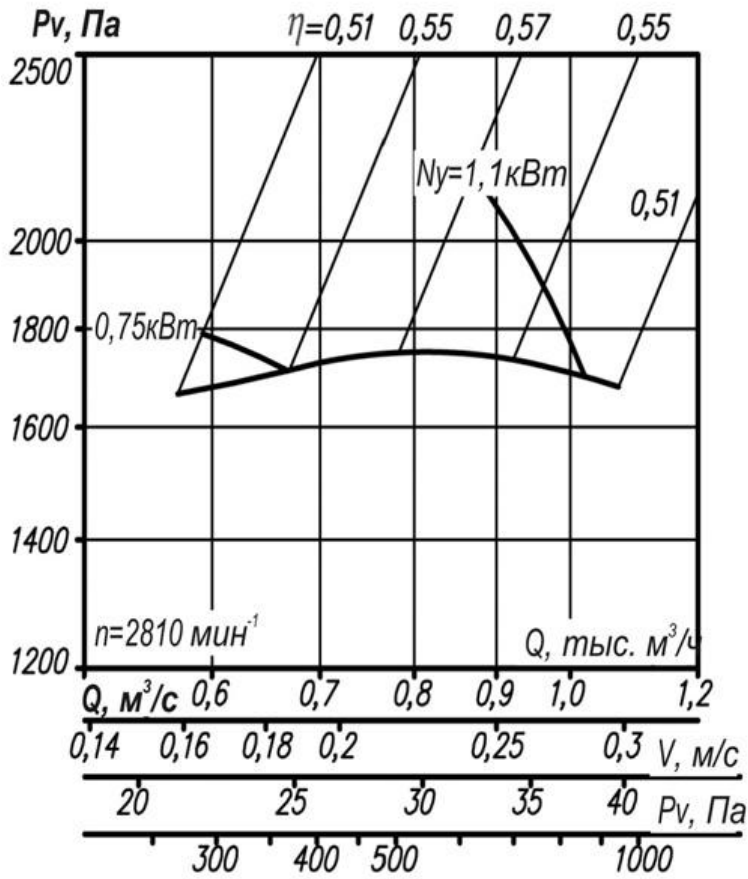
4	320	370	M8		204	164		160	120	380
5	400	460	M10	10	252	202	100	200	150	470
2,5	195	39	240	403	150	234	385	41,5	315	420
3,1 5	228	70	290	500	189	289	485	54	400	520
4	300	91	400	625	240	357	580	66	514	640
5	470	103,5	500	781	300	447	909	81	786	790



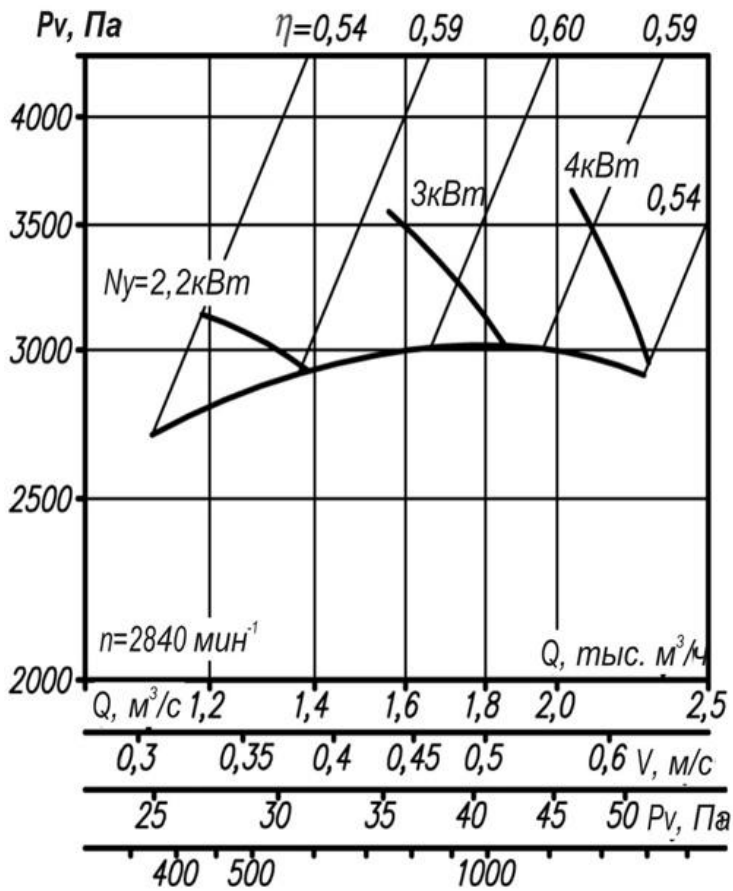
Габаритные и присоединительные размеры вентиляторов ВР 12-26 С4

№ ВЕНТ.	Размеры, мм										
	Lmax x	H	H1	B	b	b1	b2	c	c1	c2	D
2,5	374	425	255	408	170	10	16	150	225	240	200
3,15	483	520	310	504	210	10	16	189	250	190	252
4	773	650	390	630	260	14	18	240	300	350	319
5	894	800	480	788	320	14	18	300	450	400	400
№ ВЕНТ.	Размеры, мм										
	D1	D2	A	A1	A2	A3	A4	A5	A6	d1	d2
2,5	240	300	100	75	80	135	170	110	145	M6	M6
3,15	300	365	126	96	80	172	200	140	170	M6	M6
4	370	455	160	120	80	204	235	164	195	M6	M8
5	460	570	200	150	100	253	295	202	245	M10	M10

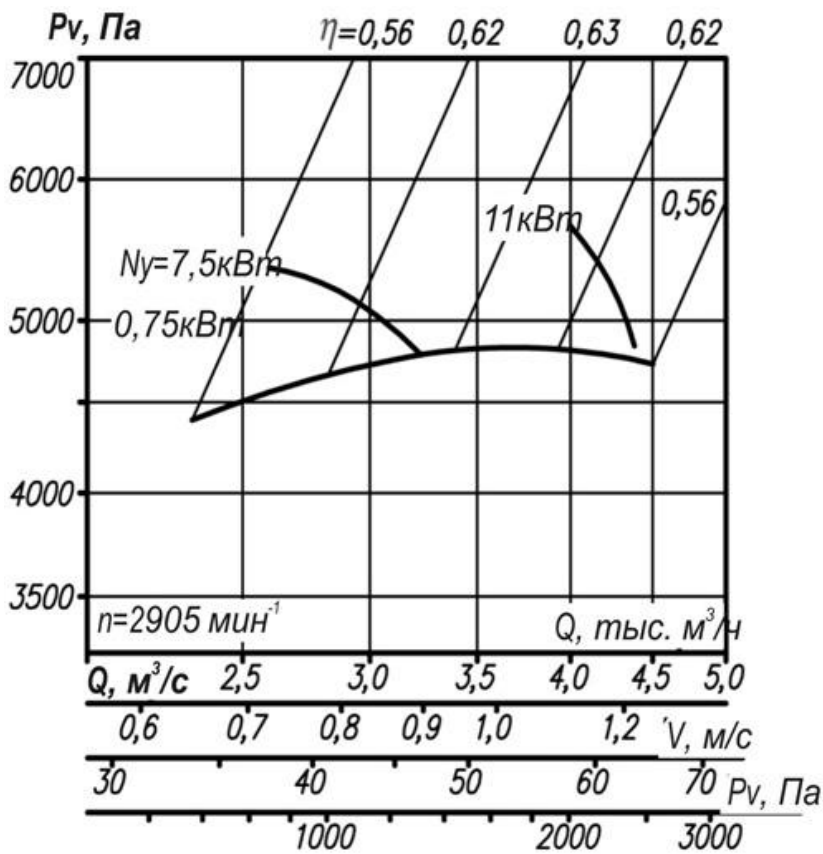
Аэродинамическая характеристика ВР 12-26 № 2,5



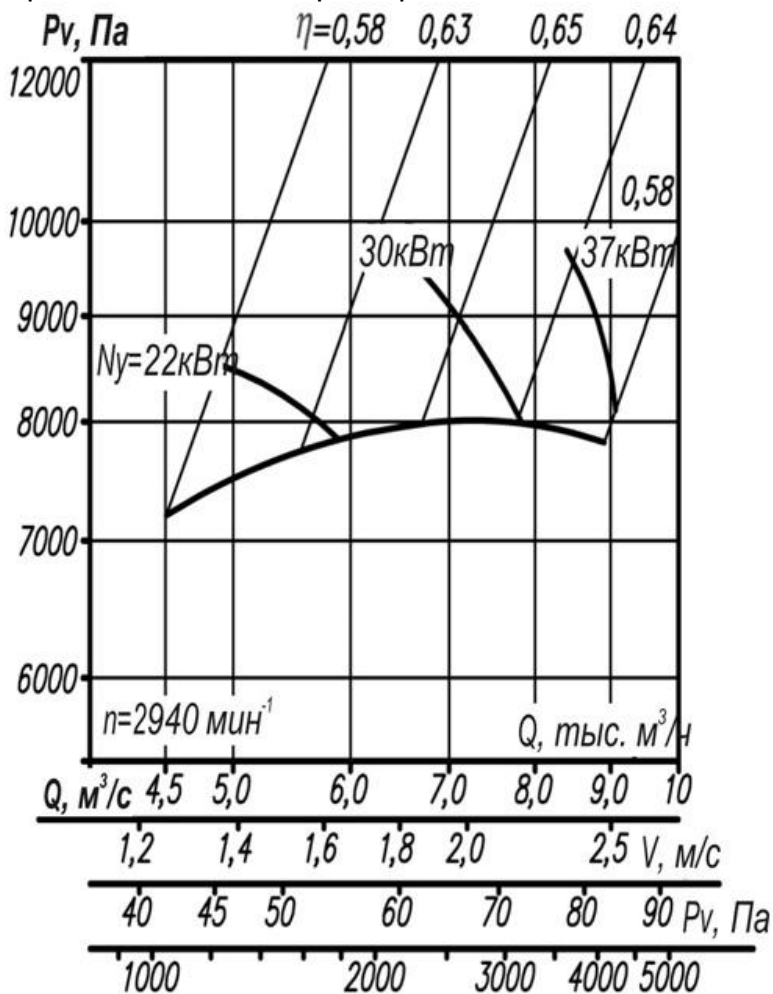
Аэродинамическая характеристика ВР 12-26 № 3,15



Аэродинамическая характеристика ВР 12-26 № 4



Аэродинамическая характеристика ВР 12-26 № 5



**По вопросам продаж и поддержки обращайтесь:**

Архангельск (8182)63-90-72	Калининград (4012)72-03-81	Нижний Новгород (831)429-08-12	Смоленск (4812)29-41-54
Астана +7(7172)727-132	Калуга (4842)92-23-67	Новокузнецк (3843)20-46-81	Сочи (862)225-72-31
Белгород (4722)40-23-64	Кемерово (3842)65-04-62	Новосибирск (383)227-86-73	Ставрополь (8652)20-65-13
Брянск (4832)59-03-52	Киров (8332)68-02-04	Орел (4862)44-53-42	Тверь (4822)63-31-35
Владивосток (423)249-28-31	Краснодар (861)203-40-90	Оренбург (3532)37-68-04	Томск (3822)98-41-53
Волгоград (844)278-03-48	Красноярск (391)204-63-61	Пенза (8412)22-31-16	Тула (4872)74-02-29
Вологда (8172)26-41-59	Курск (4712)77-13-04	Пермь (342)205-81-47	Тюмень (3452)66-21-18
Воронеж (473)204-51-73	Липецк (4742)52-20-81	Ростов-на-Дону (863)308-18-15	Ульяновск (8422)24-23-59
Екатеринбург (343)384-55-89	Магнитогорск (3519)55-03-13	Рязань (4912)46-61-64	Уфа (347)229-48-12
Иваново (4932)77-34-06	Москва (495)268-04-70	Самара (846)206-03-16	Челябинск (351)202-03-61
Ижевск (3412)26-03-58	Мурманск (8152)59-64-93	Санкт-Петербург (812)309-46-40	Череповец (8202)49-02-64
Казань (843)206-01-48	Набережные Челны (8552)20-53-41	Саратов (845)249-38-78	Ярославль (4852)69-52-93

сайт: [www.medvent.nt-rt.ru](http://www.medvent.nt-rt.ru) || единый адрес: [mdv@nt-rt.ru](mailto:mdv@nt-rt.ru)