

## Вентиляторы осевые ВО 30-160



### По вопросам продаж и поддержки обращайтесь:

Архангельск (8182)63-90-72  
Астана +7(7172)727-132  
Белгород (4722)40-23-64  
Брянск (4832)59-03-52  
Владивосток (423)249-28-31  
Волгоград (844)278-03-48  
Вологда (8172)26-41-59  
Воронеж (473)204-51-73  
Екатеринбург (343)384-55-89  
Иваново (4932)77-34-06  
Ижевск (3412)26-03-58  
Казань (843)206-01-48

Калининград (4012)72-03-81  
Калуга (4842)92-23-67  
Кемерово (3842)65-04-62  
Киров (8332)68-02-04  
Краснодар (861)203-40-90  
Красноярск (391)204-63-61  
Курск (4712)77-13-04  
Липецк (4742)52-20-81  
Магнитогорск (3519)55-03-13  
Москва (495)268-04-70  
Мурманск (8152)59-64-93  
Набережные Челны (8552)20-53-41

Нижний Новгород (831)429-08-12  
Новокузнецк (3843)20-46-81  
Новосибирск (383)227-86-73  
Орел (4862)44-53-42  
Оренбург (3532)37-68-04  
Пенза (8412)22-31-16  
Пермь (342)205-81-47  
Ростов-на-Дону (863)308-18-15  
Рязань (4912)46-61-64  
Самара (846)206-03-16  
Санкт-Петербург (812)309-46-40  
Саратов (845)249-38-78

Смоленск (4812)29-41-54  
Сочи (862)225-72-31  
Ставрополь (8652)20-65-13  
Тверь (4822)63-31-35  
Томск (3822)98-41-53  
Тула (4872)74-02-29  
Тюмень (3452)66-21-18  
Ульяновск (8422)24-23-59  
Уфа (347)229-48-12  
Челябинск (351)202-03-61  
Череповец (8202)49-02-64  
Ярославль (4852)69-52-93

Вентилятор осевой во 30 160 – агрегат, одностороннего всасывания, который используется в системах противодымной вентиляции промышленных и общественно-административных помещений. Данные вентиляторы монтируются снаружи вентилируемых сооружений, создавая избыточное давление, становится эффективным средством для предотвращения поступления дыма в шлюзы, тамбуры, шахты лифтов и на лестничные пролеты, тем самым улучшая условия для борьбы с возгоранием и облегчая проведение спасательных мероприятий.

#### Конструктивные особенности и варианты исполнения

Вентилятор осевой ВО 30-160 представляет собой конструкцию, состоящую из цилиндрического корпуса (обечайки), рабочего колеса с 16-ю лопатками, расположенными под углом от 18°, 26°, 38° и 46° и спрямляющего аппарата, снижающего потери давления в системе воздуховодов.

Вентиляторы изготавливаются из углеродистой стали.

В зависимости от способа крепления обечайки различают:

- - фланцевое крепление (компоновка 1)
- - на стойке (компоновка 2)
- - рамное крепление (01 и 02).

Осевой вентилятор ВО 30-160 имеет различные модификации и типоразмеры: № 6,3; № 8; №9; № 10; № 11,2; № 12,5.

Различные типоразмеры, компоновка, варианты крепления позволяют подобрать оптимальный вариант дымоудаляющей системы для любого помещения.

Вентилятор ВО 30-160 может эксплуатироваться в умеренном и тропическом климате с температурой от -40 °С до +45°С, категория размещения 2 и 3.

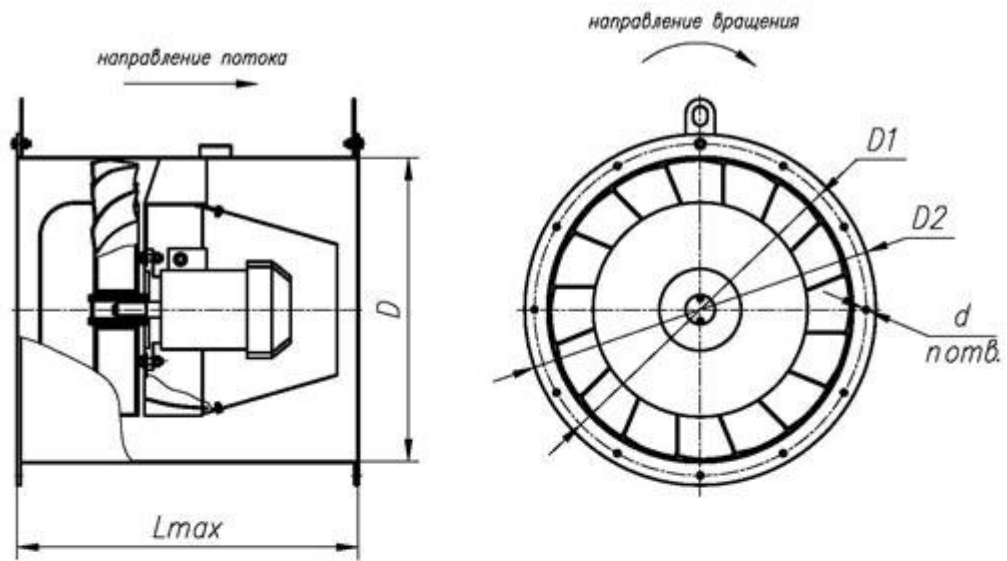
#### Технические характеристики вентиляторов осевых ВО 30-160

№ вентилятора	Номер модификации	Угол установки лопаток, °	Частота вращения, мин <sup>-1</sup>	Мощность, кВт	Производительность 10 <sup>3</sup> м <sup>3</sup> /час	Полное давление, Па
ВО 30-160 №6,3	1	18	14 20	1,1	5,0-8,3	43 0-54
	2	26	13 90	2,2	6,9-10,8	50 5-215
	3	38	13 90	2,2	8,0-13,8	55 0-345
	4	46	13 95	3,0	9,5-16,2	58 0-465
ВО 30-160 №7,1	1	18	13 90	2,2	7,0-11,6	52 5-75
	2	26	13 95	3,0	9,8-15,7	64 5-274

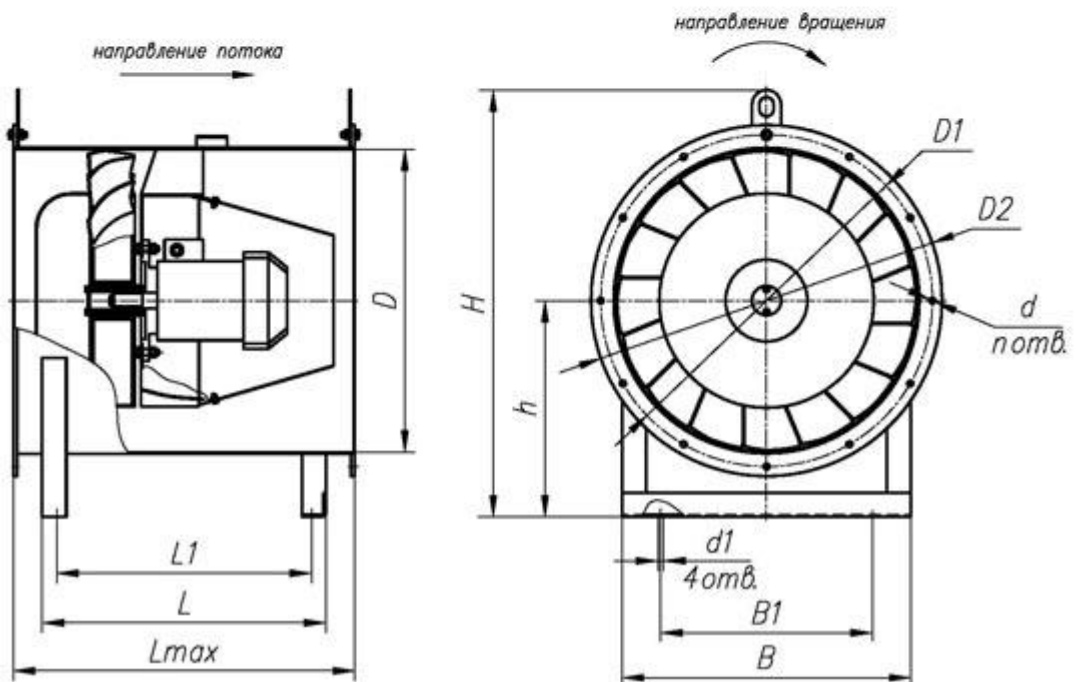
	3	38	50	14	5,5	11,8-20,8	76 0-475
	4	46	55	14	7,5	14,2-24,3	80 0-640
ВО 30-160 №8	1	18	35	14	4,0	10,4-17,2	72 0-100
	2	26	50	14	5,5	14,7-23,2	88 0-375
	3	38	35	14	0 11,	16,8-29,4	93 0-590
	4	46	35	14	0 11,	20,0-34,0	99 0-790
ВО 30-160 №10	1	18	0	96	4,0	13,0-22,5	50 0-100
	2	26	0	95	5,5	19,0-29,5	59 0-250
	3	38	0	96	7,5	22,0-38,5	66 0-420
	4	46	0	97	0 11,	26,5-45,0	72 0-570
	5	18	35	14	0 11,	20,5-34,0	11 00-295
	6	26	60	14	5 18,	29,0-46,0	14 00-590
	7	38	60	14	0 30,	34,0-58,0	15 00-950
ВО 30-160 №12,5	1	18	0	97	0 11,	27,0-44,5	79 0-213
	2	26	0	97	0 15,	37,5-59,0	97 5-415
	3	38	0	97	0 22,	43,5-76,0	10 50-660
	4	46	3	97	0 37,	52,5-88,5	11 30-900

**Габаритные размеры вентиляторов осевых ВО 30-160**

### Компоновка 01



### Компоновка 02



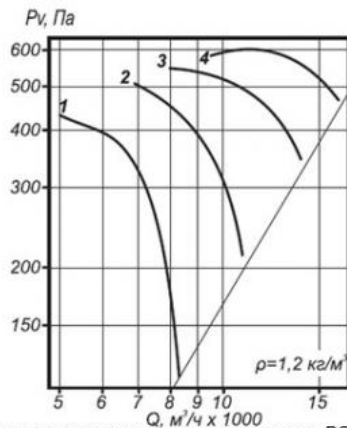
Габаритные и присоединительные размеры вентиляторов ВО 30-160

**Габаритные размеры вентиляторов типа ВО 30-160**

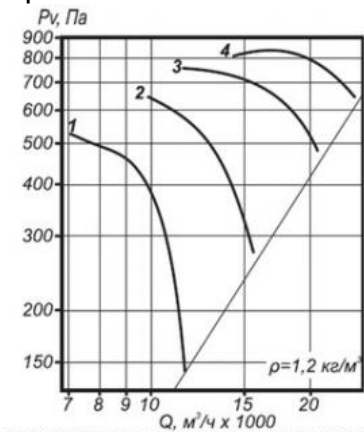
№ вент.	Размеры, мм												
	1	2				max		1	1		1		
ВО 30-160-6,3	30	90	30	15	50	10	90	40	00	40	2	2	2

ВО 30-160-7,1	10	70	10	05	00	50	40	90	90	45	2	2	6
ВО 30-160-8	00	60	00	010	60	30	80	30	60	10	2	2	6
ВО 30-160-9	00	60	000	150	50	120	80	30	50	50	4	2	6
ВО 30-160-10	000	070	110	245	90	115	80	30	30	30	4	4	6
ВО 30-160-11,2	120	195	220	415	90	330	200	130	30	30	4	8	0
ВО 30-160-12,5	250	320	350	465	90	330	200	130	90	90	4	8	0

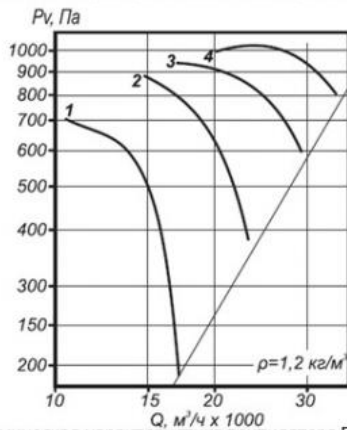
### Аэродинамические характеристики вентиляторов осевых ВО 30-160



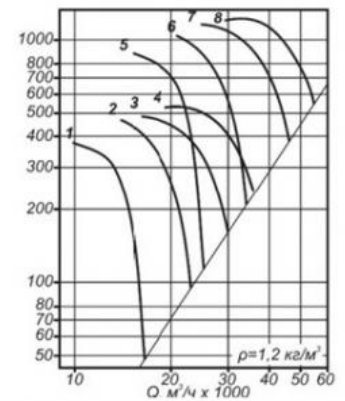
Аэродинамическая характеристика вентилятора ВО 30-160 №6,3



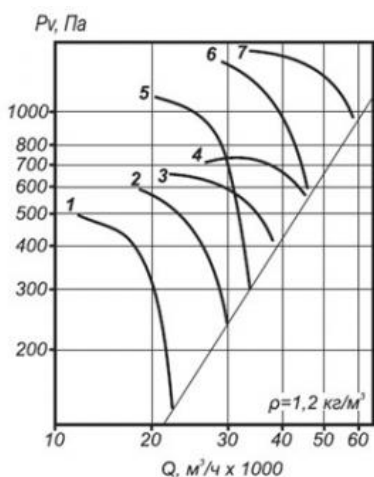
Аэродинамическая характеристика вентилятора ВО 30-160 №7,1



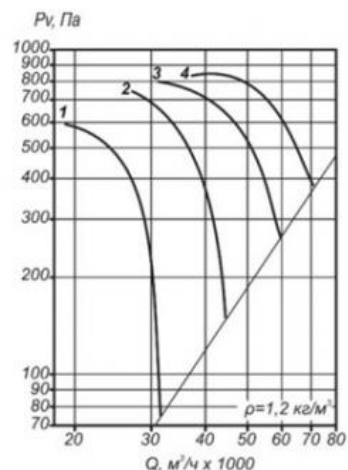
Аэродинамическая характеристика вентилятора ВО 30-160 №8



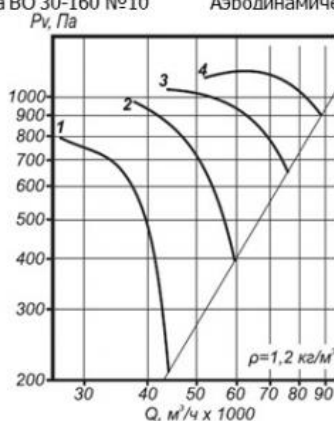
Аэродинамическая характеристика вентилятора ВО 30-160 №9



Аэродинамическая характеристика вентилятора ВО 30-160 №10



Аэродинамическая характеристика вентилятора ВО 30-160 №11,2



Аэродинамическая характеристика вентилятора ВО 30-160 №12,5

**По вопросам продаж и поддержки обращайтесь:**

Архангельск (8182)63-90-72  
 Астана +7(7172)727-132  
 Белгород (4722)40-23-64  
 Брянск (4832)59-03-52  
 Владивосток (423)249-28-31  
 Волгоград (844)278-03-48  
 Вологда (8172)26-41-59  
 Воронеж (473)204-51-73  
 Екатеринбург (343)384-55-89  
 Иваново (4932)77-34-06  
 Ижевск (3412)26-03-58  
 Казань (843)206-01-48

Калининград (4012)72-03-81  
 Калуга (4842)92-23-67  
 Кемерово (3842)65-04-62  
 Киров (8332)68-02-04  
 Краснодар (861)203-40-90  
 Красноярск (391)204-63-61  
 Курск (4712)77-13-04  
 Липецк (4742)52-20-81  
 Магнитогорск (3519)55-03-13  
 Москва (495)268-04-70  
 Мурманск (8152)59-64-93  
 Набережные Челны (8552)20-53-41

Нижний Новгород (831)429-08-12  
 Новокузнецк (3843)20-46-81  
 Новосибирск (383)227-86-73  
 Орел (4862)44-53-42  
 Оренбург (3532)37-68-04  
 Пенза (8412)22-31-16  
 Пермь (342)205-81-47  
 Ростов-на-Дону (863)308-18-15  
 Рязань (4912)46-61-64  
 Самара (846)206-03-16  
 Санкт-Петербург (812)309-46-40  
 Саратов (845)249-38-78

Смоленск (4812)29-41-54  
 Сочи (862)225-72-31  
 Ставрополь (8652)20-65-13  
 Тверь (4822)63-31-35  
 Томск (3822)98-41-53  
 Тула (4872)74-02-29  
 Тюмень (3452)66-21-18  
 Ульяновск (8422)24-23-59  
 Уфа (347)229-48-12  
 Челябинск (351)202-03-61  
 Череповец (8202)49-02-64  
 Ярославль (4852)69-52-93

сайт: [www.medvent.nt-rt.ru](http://www.medvent.nt-rt.ru) || единый адрес: [mdv@nt-rt.ru](mailto:mdv@nt-rt.ru)