

Вентиляторы осевые оконные ВО

По вопросам продаж и поддержки обращайтесь:

Архангельск (8182)63-90-72
Астана +7(7172)727-132
Белгород (4722)40-23-64
Брянск (4832)59-03-52
Владивосток (423)249-28-31
Волгоград (844)278-03-48
Вологда (8172)26-41-59
Воронеж (473)204-51-73
Екатеринбург (343)384-55-89
Иваново (4932)77-34-06
Ижевск (3412)26-03-58
Казань (843)206-01-48

Калининград (4012)72-03-81
Калуга (4842)92-23-67
Кемерово (3842)65-04-62
Киров (8332)68-02-04
Краснодар (861)203-40-90
Красноярск (391)204-63-61
Курск (4712)77-13-04
Липецк (4742)52-20-81
Магнитогорск (3519)55-03-13
Москва (495)268-04-70
Мурманск (8152)59-64-93
Набережные Челны (8552)20-53-41

Нижний Новгород (831)429-08-12
Новокузнецк (3843)20-46-81
Новосибирск (383)227-86-73
Орел (4862)44-53-42
Оренбург (3532)37-68-04
Пенза (8412)22-31-16
Пермь (342)205-81-47
Ростов-на-Дону (863)308-18-15
Рязань (4912)46-61-64
Самара (846)206-03-16
Санкт-Петербург (812)309-46-40
Саратов (845)249-38-78

Смоленск (4812)29-41-54
Сочи (862)225-72-31
Ставрополь (8652)20-65-13
Тверь (4822)63-31-35
Томск (3822)98-41-53
Тула (4872)74-02-29
Тюмень (3452)66-21-18
Ульяновск (8422)24-23-59
Уфа (347)229-48-12
Челябинск (351)202-03-61
Череповец (8202)49-02-64
Ярославль (4852)69-52-93

Вентиляторы оконные осевые ВО

Оконные осевые вентиляторы ВО используются в качестве элемента приточной вентиляции или вытяжной системы в сооружениях промышленного, сельскохозяйственного, коммунального и бытового назначения. Данное оборудование широко применяют в торговых центрах, в помещениях общественного питания, в мастерских и прочих зданиях. Их устанавливают в оконных или стенных проемах.

Общие сведения

Вентилятор ВО – это прибор одностороннего всасывания. В его квадратном корпусе расположено рабочее колесо из оцинкованной стали. С передней стороны корпус защищен металлической сеткой. Колесо вентилятора имеет пять лопаток. Оконные вентиляторы пользуются большой популярностью, благодаря ряду преимуществ. Небольшой вес и габаритные размеры, хорошая производительность и энергоэкономичность, низкий уровень шума и долговечность, легкость монтажа и надежность корпуса обуславливают популярность данной категории товаров.

Варианты изготовления

Существует 9 типоразмеров оконных вентиляторов: № 2; №2,5; №3; №3,15; №4; №5,6; №7,1; №8 и № 12.

Они могут комплектоваться жалюзи (с К/Ж) и быть без жалюзи (без К/Ж). Двигатель на 220 или 380В. Материал изготовления – оцинкованная сталь.

Оптимальные условия эксплуатации

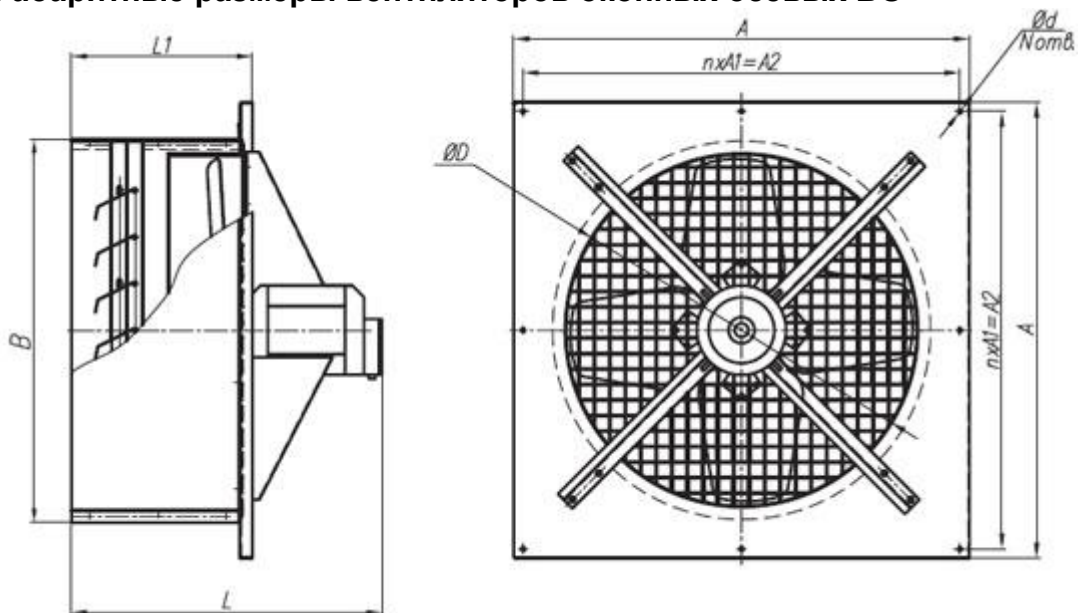
Эксплуатируются в условиях умеренного климата с температурным режимом - 40°С/+40°С. В воздухе не должно быть агрессивных включений, липких и волокнистых веществ, негативно влияющих на состояние сталей обыкновенного качества. Запыленность рабочей среды не должна превышать 1г/м³.

Технические характеристики вентиляторов оконных осевых ВО

| Тип вентилятора | Подача воздуха м ³ /ч | Напряжение питания, В | Частота вращения об/мин | Мощность двигателя, кВт | Уровень шума, дБ | Степень защиты | Масса Кг |
|-----------------|----------------------------------|-----------------------|-------------------------|-------------------------|------------------|----------------|----------|
| ВО-2,5 | 950 | 1ф220 | 1500 | 0,016 | 60 | IP42 | 3,0 |
| ВО-2,5 | 950 | 3ф380 | 1500 | 0,06 | 60 | IP54 | 6,0 |
| ВО-3,0 | 1800 | 1ф220 | 1500 | 0,034 | 68 | IP42 | 4,5 |
| ВО-3,0 | 2000 | 3ф380 | 1500 | 0,06 | 60 | IP54 | 7,5 |
| ВО-3,15 | 2600 | 1ф220 | 1500 | 0,034 | 68 | IP42 | 4,5 |
| ВО-3,15 | 2500 | 3ф380 | 1500 | 0,06 | 62 | IP54 | 8,0 |
| ВО-3,5 | 2800 | 3ф380 | 1500 | 0,06 | 64 | IP54 | 8,5 |
| ВО-4,0 | 4500 | 3ф380 | 1500 | 0,18 | 74 | IP55 | 12,0 |
| ВО-5,6 | 9000 | 3ф380 | 1500 | 0,37 | 75 | IP55 | 26,0 |

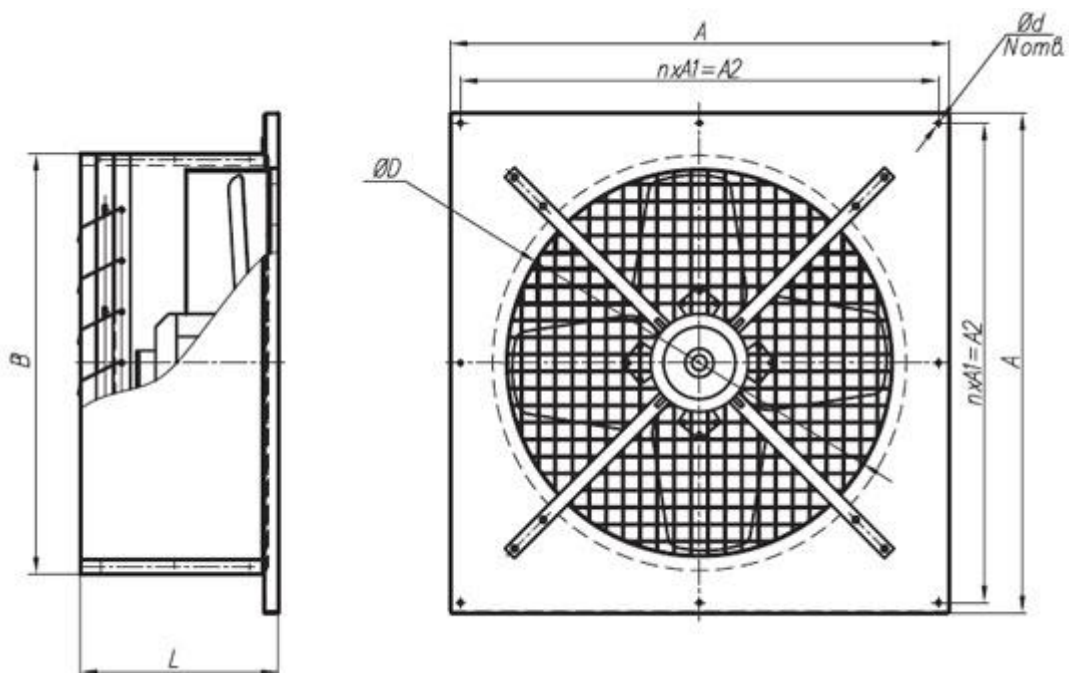
| | | | | | | | |
|--------|-------|-------|------|------|----|------|------|
| BO-7,1 | 11000 | 3φ380 | 1000 | 0,37 | 77 | IP55 | 36,0 |
| BO-8,0 | 20000 | 3φ380 | 1000 | 0,75 | 78 | IP55 | 46,0 |
| BO-12 | 40000 | 3φ380 | 1500 | 1,5 | 72 | IP54 | 59,0 |

Габаритные размеры вентиляторов оконных осевых ВО



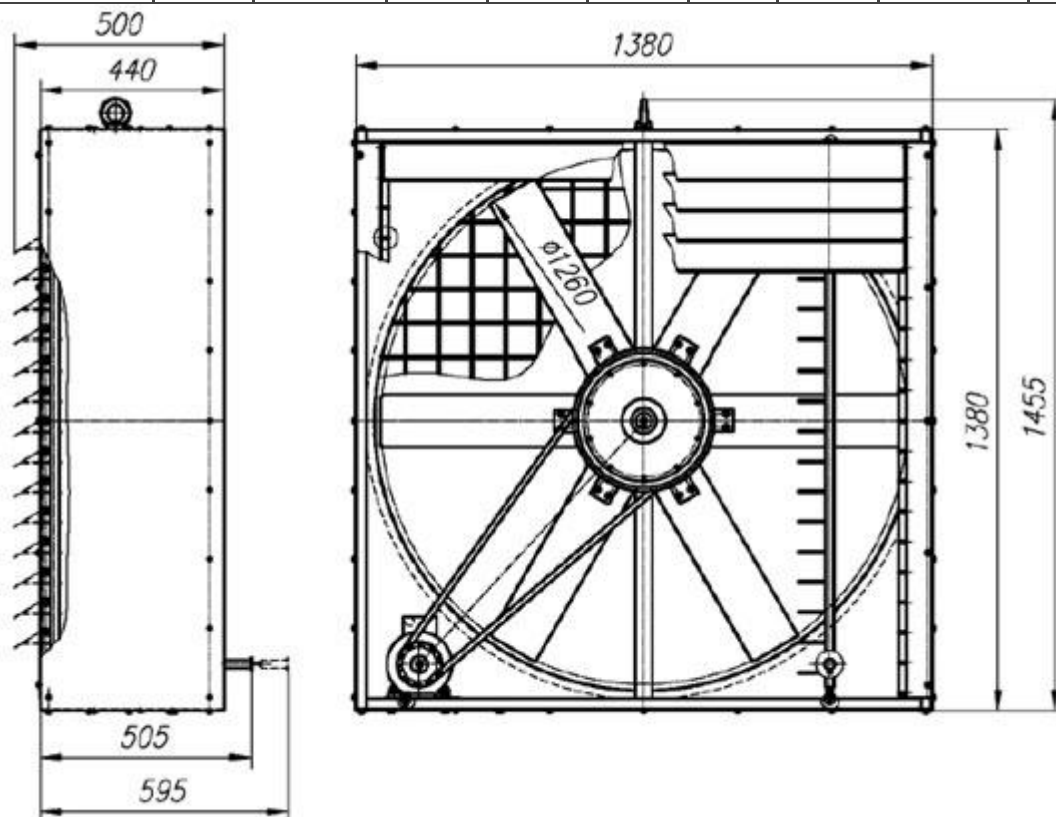
Габаритные размеры вентиляторов ВО №2,5-8 380В

| № вентилятора | A | A1 | A2 | B | L | L1 | d | D | п, отв. | N, отв |
|---------------|-----|-------|-----|-----|-----|-----|-----|-----|---------|--------|
| 2,5 | 325 | 310 | 310 | 300 | 285 | 113 | 4,5 | 252 | 1 | 4 |
| 3,0 | 448 | 428 | 428 | 375 | 310 | 137 | 5 | 305 | 1 | 4 |
| 3,15 | 448 | 428 | 428 | 375 | 310 | 137 | 5 | 321 | 1 | 4 |
| 3,5 | 510 | 484 | 484 | 420 | 330 | 156 | 5 | 350 | 1 | 4 |
| 4,0 | 510 | 484 | 484 | 420 | 336 | 168 | 5 | 403 | 1 | 4 |
| 5,6 | 735 | 351,5 | 703 | 620 | 476 | 290 | 6 | 570 | 2 | 8 |
| 7,1 | 933 | 447,5 | 895 | 747 | 486 | 296 | 8 | 713 | 2 | 8 |



Габаритные размеры вентиляторов ВО №2,5-3,15 220В

| № вентилятора | A | A1 | A2 | B | L | d | D | п, отв. | N, отв |
|---------------|-----|-------|-----|-----|-----|-----|-----|---------|--------|
| 2,5 | 325 | 310 | 310 | 300 | 214 | 4,5 | 252 | 1 | 4 |
| 3,0 | 448 | 428 | 428 | 375 | 250 | 5 | 305 | 1 | 4 |
| 3,15 | 448 | 428 | 428 | 375 | 250 | 5 | 321 | 1 | 4 |
| 8 (380 В) | 940 | 454,5 | 909 | 830 | 485 | 11 | 810 | 2 | 8 |



Габаритные и присоединительные размеры вентилятора ВО-12

По вопросам продаж и поддержки обращайтесь:

| | | | |
|-----------------------------|---------------------------------|--------------------------------|---------------------------|
| Архангельск (8182)63-90-72 | Калининград (4012)72-03-81 | Нижний Новгород (831)429-08-12 | Смоленск (4812)29-41-54 |
| Астана +7(7172)727-132 | Калуга (4842)92-23-67 | Новокузнецк (3843)20-46-81 | Сочи (862)225-72-31 |
| Белгород (4722)40-23-64 | Кемерово (3842)65-04-62 | Новосибирск (383)227-86-73 | Ставрополь (8652)20-65-13 |
| Брянск (4832)59-03-52 | Киров (8332)68-02-04 | Орел (4862)44-53-42 | Тверь (4822)63-31-35 |
| Владивосток (423)249-28-31 | Краснодар (861)203-40-90 | Оренбург (3532)37-68-04 | Томск (3822)98-41-53 |
| Волгоград (844)278-03-48 | Красноярск (391)204-63-61 | Пенза (8412)22-31-16 | Тула (4872)74-02-29 |
| Вологда (8172)26-41-59 | Курск (4712)77-13-04 | Пермь (342)205-81-47 | Тюмень (3452)66-21-18 |
| Воронеж (473)204-51-73 | Липецк (4742)52-20-81 | Ростов-на-Дону (863)308-18-15 | Ульяновск (8422)24-23-59 |
| Екатеринбург (343)384-55-89 | Магнитогорск (3519)55-03-13 | Рязань (4912)46-61-64 | Уфа (347)229-48-12 |
| Иваново (4932)77-34-06 | Москва (495)268-04-70 | Самара (846)206-03-16 | Челябинск (351)202-03-61 |
| Ижевск (3412)26-03-58 | Мурманск (8152)59-64-93 | Санкт-Петербург (812)309-46-40 | Череповец (8202)49-02-64 |
| Казань (843)206-01-48 | Набережные Челны (8552)20-53-41 | Саратов (845)249-38-78 | Ярославль (4852)69-52-93 |

сайт: www.medvent.nt-rt.ru || единый адрес: mdv@nt-rt.ru