

Вентиляторы крышные ВКРМ



По вопросам продаж и поддержки обращайтесь:

Архангельск (8182)63-90-72
Астана +7(7172)727-132
Белгород (4722)40-23-64
Брянск (4832)59-03-52
Владивосток (423)249-28-31
Волгоград (844)278-03-48
Вологда (8172)26-41-59
Воронеж (473)204-51-73
Екатеринбург (343)384-55-89
Иваново (4932)77-34-06
Ижевск (3412)26-03-58
Казань (843)206-01-48

Калининград (4012)72-03-81
Калуга (4842)92-23-67
Кемерово (3842)65-04-62
Киров (8332)68-02-04
Краснодар (861)203-40-90
Красноярск (391)204-63-61
Курск (4712)77-13-04
Липецк (4742)52-20-81
Магнитогорск (3519)55-03-13
Москва (495)268-04-70
Мурманск (8152)59-64-93
Набережные Челны (8552)20-53-41

Нижний Новгород (831)429-08-12
Новокузнецк (3843)20-46-81
Новосибирск (383)227-86-73
Орел (4862)44-53-42
Оренбург (3532)37-68-04
Пенза (8412)22-31-16
Пермь (342)205-81-47
Ростов-на-Дону (863)308-18-15
Рязань (4912)46-61-64
Самара (846)206-03-16
Санкт-Петербург (812)309-46-40
Саратов (845)249-38-78

Смоленск (4812)29-41-54
Сочи (862)225-72-31
Ставрополь (8652)20-65-13
Тверь (4822)63-31-35
Томск (3822)98-41-53
Тула (4872)74-02-29
Тюмень (3452)66-21-18
Ульяновск (8422)24-23-59
Уфа (347)229-48-12
Челябинск (351)202-03-61
Череповец (8202)49-02-64
Ярославль (4852)69-52-93

сайт: www.medvent.nt-rt.ru || единый адрес: mdv@nt-rt.ru

Вентиляторы крышные ВКРМ

Крышные вентиляторы типа ВКРМ используются в вытяжных вентиляционных системах промышленных и других помещений. Они устанавливаются на кровлях и удаляют воздух и другие невзрывоопасные газоздушные среды, агрессивность которых не выше агрессивности воздушных масс по отношению к углеродистым сталям. В данных рабочих средах не должны присутствовать липкие вещества и волокнистые материалы, а содержание пыли может быть в пределах 100 г/м³. Вентиляторы данного типа не предназначены для работы с сетью воздухопроводов. Только при производительности выше минимальной возможно подключение сети воздухопроводов.

Общие сведения

Крышные вентиляторы ВКРМ характеризуются низким давлением и односторонним всасыванием. Они состоят из рамы, рабочего колеса, асинхронного двигателя, диффузора, защитного ограждения и колпака. Двигатель работает от сети с напряжением в 380В, частота 50Гц. Мощность, количество лопаток и частота вращения зависит от типоразмера агрегата. №3,15-№8 имеют 13 назад загнутых лопаток, №10-12,5 – 12. В комплектацию вентилятора может входить стакан, клапан и поддон.

Варианты изготовления

Вентиляторы ВКРМ изготавливаются семи типоразмеров (№ 3,15; 4; 5; 6,3; 8; 10; 12,5), которые могут быть из разных материалов:

ВКРМ - **общего назначения** из углеродистой и оцинкованной стали

ВКРМ **К** - **коррозионностойкие** из нержавеющей стали

ВКРМ **Р/В** - **взрывозащищенные** из разнородных металлов

ВКРМ **В2** - **взрывозащищенные** из алюминиевых металлов

ВКРМ **ВК** – **взрывозащищенные**, коррозионностойкие из нержавеющей стали

ВКРМ **ДУ** – **дымоудаления** из углеродистой стали

Условия эксплуатации

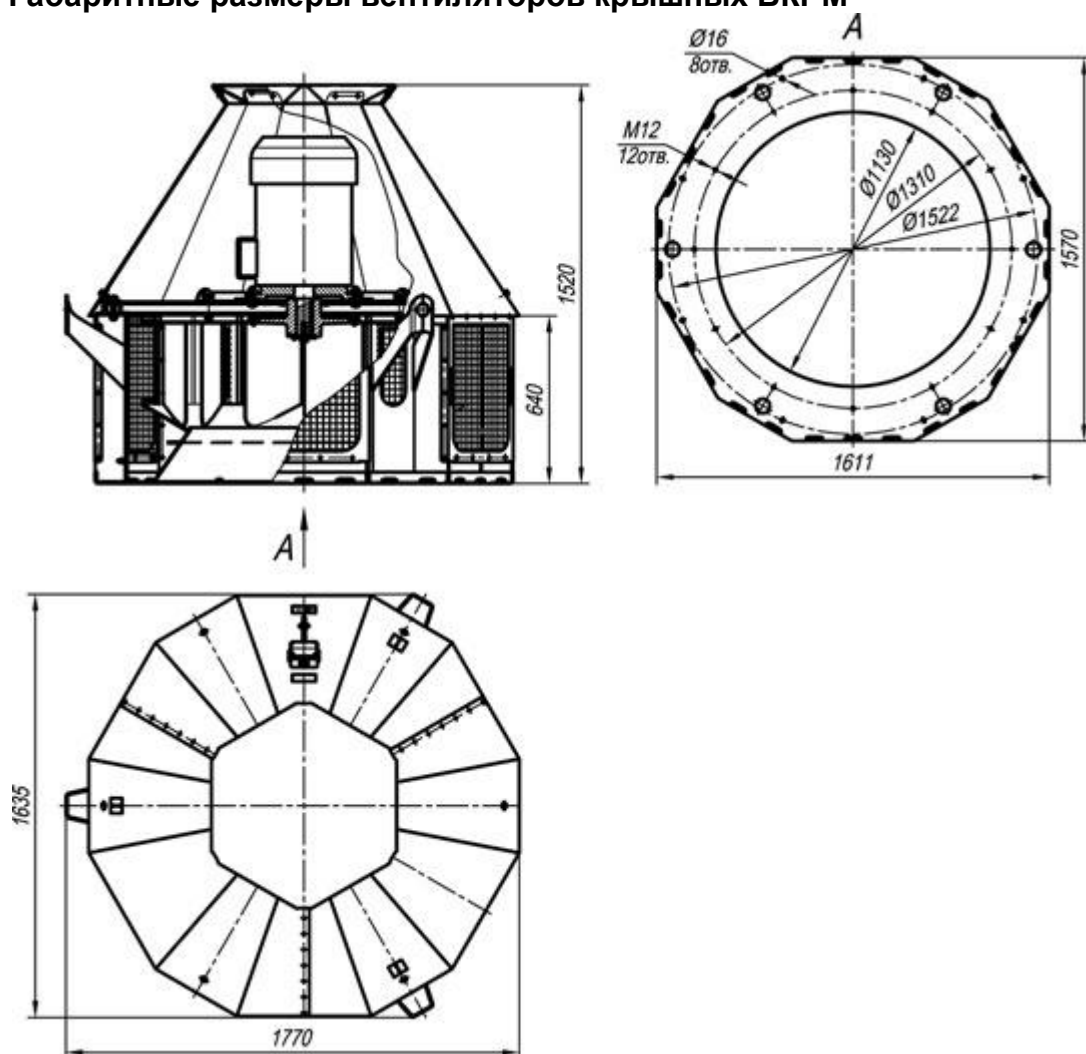
Данное оборудование эксплуатируется в условиях умеренного и тропического климата (-45°С/+40°С и -10°С/+50°С соответственно). Категория размещения по ГОСТ - №1, то есть эксплуатация на открытом воздухе.

Технические характеристики вентиляторов крышных ВКРМ

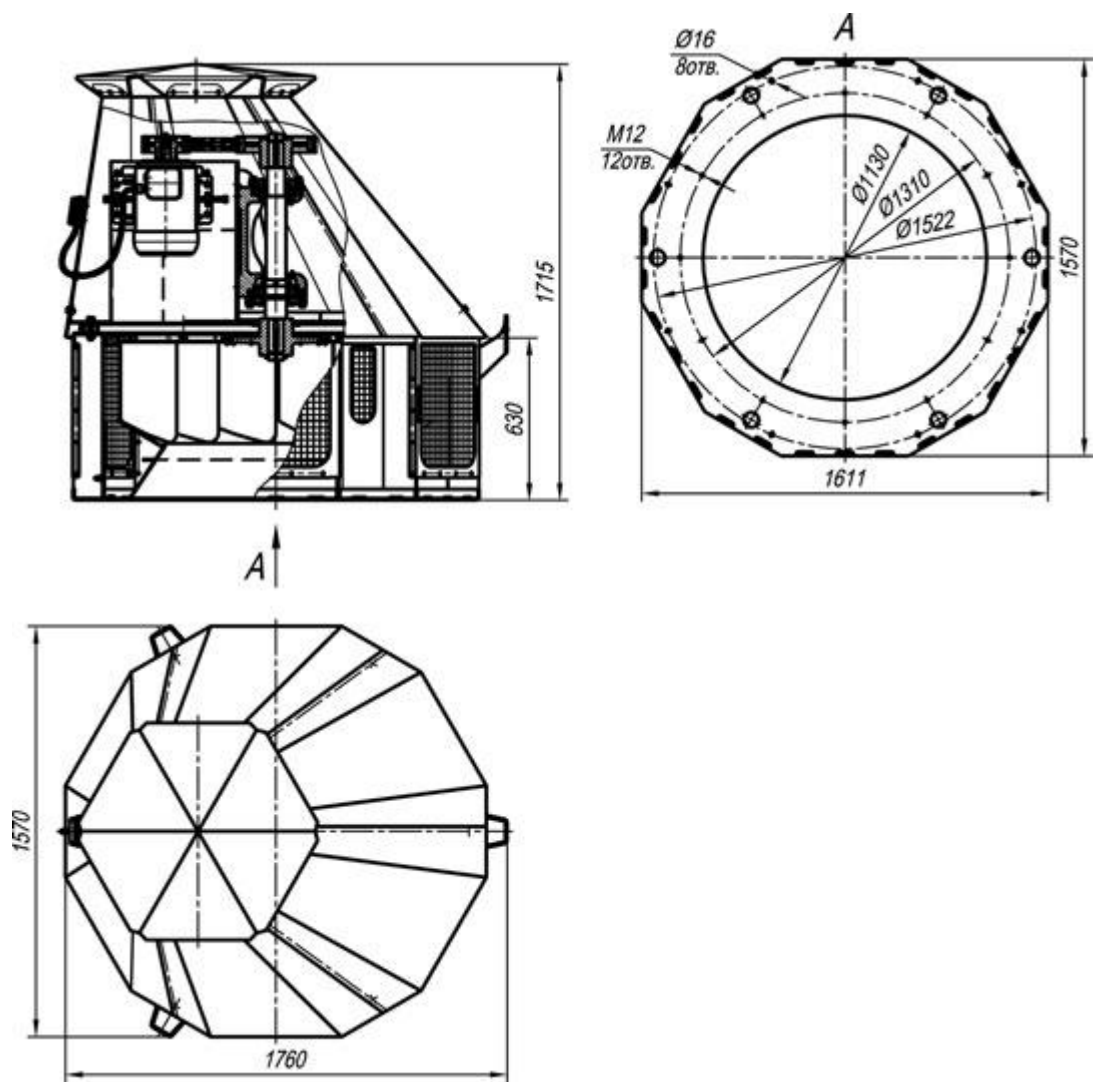
Вентилятор ВКРМ	Мощность двигателя, кВт	Частота вращения, раб. колеса, мин-1	Производительность 103 х м3/час	Статическое давление, Па	Масса, кг
№3,15 исп-1	0,18	975	0,7-1,4	110-0	30
№4 исп-1	0,37	915	1,4-3,3	160-0	55
	1,1	1410	2,1-5,0	380-0	60
№5 исп-1	0,75	915	2,8-6,5	250-0	65
	2,2	1425	4,3-10,1	600-0	72
№6,3 исп-1	2,2	950	6,0-13,8	430-0	115
	5,5	1435	8,9-20,4	980-0	144
№8 исп-1	3,0	750	9,4-22,0	430-0	198

	5,5	960	12,6-27,5	810-0	211
№10 исп-1	5,5	720	19,4-39,6	590-0	330
	15	970	25,9-53,3	1040-0	402
№12,5 исп-1	4	370	11,0-35,0	270-0	570
	5,5	470	14,0-45,0	430-0	570
	18,5	730	20,8-67,0	960-0	655
№12,5 исп-5	4	415	12,3-39,0	340-0	705

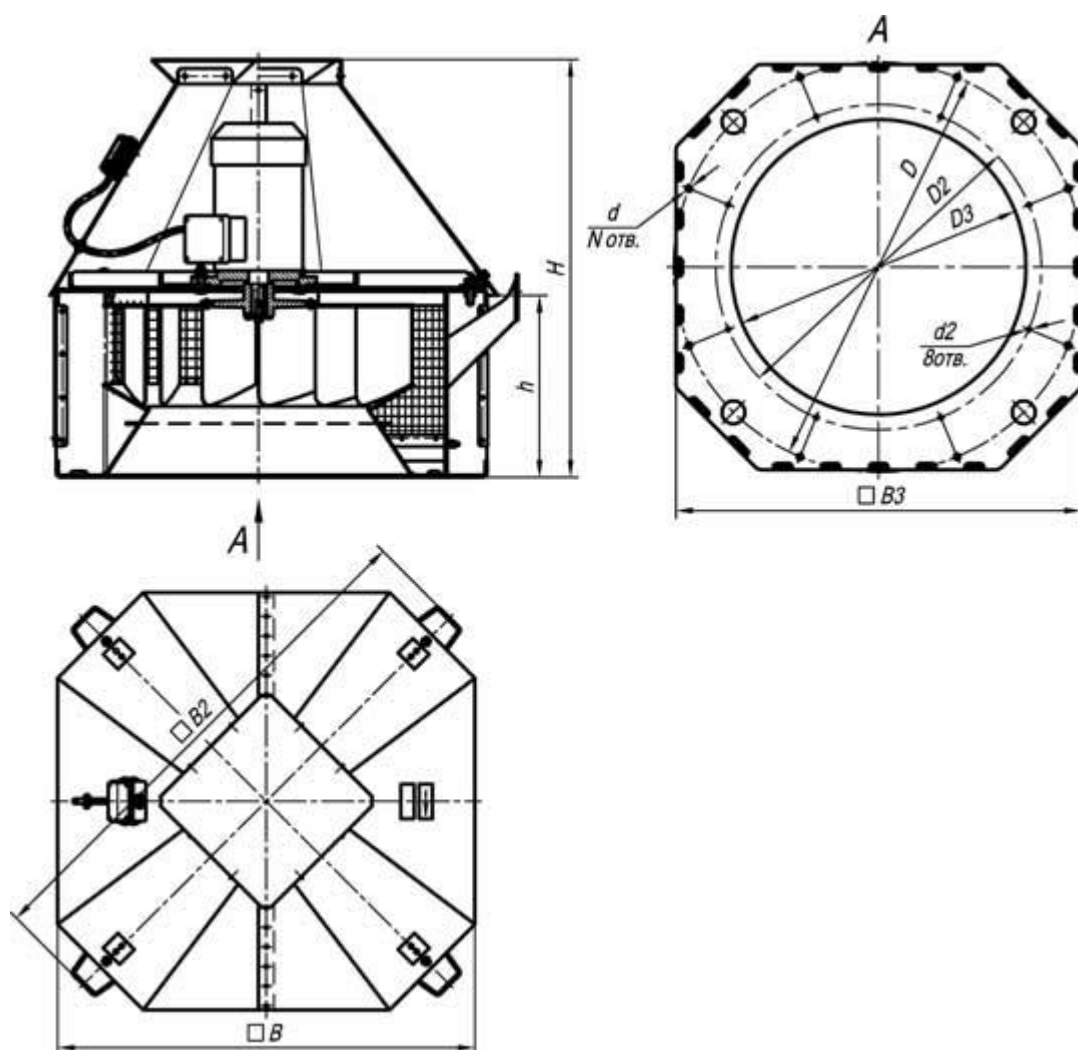
Габаритные размеры вентиляторов крышных ВКРМ



Габаритные и присоединительные размеры ВКРМ №12,5 исп-1



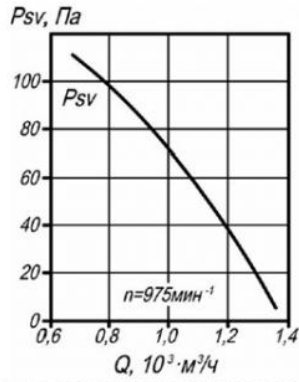
Габаритные и присоединительные размеры ВКРм №12,5 исп-5



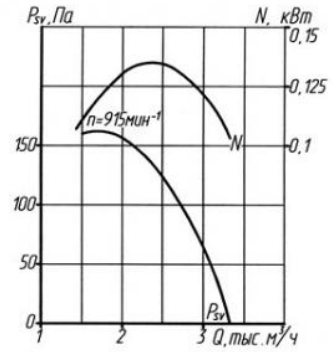
Габаритные и присоединительные размеры ВКРм №3,15-10 исп-1
Габаритные размеры вентиляторов крышных ВКР №3,15-10, 1 исполнение

№ вентилятора	D	$D2$	$D3$	d	$d2$	B	$B2$	$B3$	H	h	N
ВКР-3,15	500	345	290	12	M6	465	650	500	515	205	4
ВКР-4	595	430	380	16	M8	620	895	640	695	265	8
ВКР-5	595	490	430	16	M8	620	895	640	750	320	8
ВКР-6,3	772	660	595	16	M8	910	1180	880	945	395	8
ВКР-8	1072	850	770	16	M8	1085	1340	1050	1080	470	8
ВКР-10	1272	1040	920	18	M12	1385	1735	1350	1390	625	8

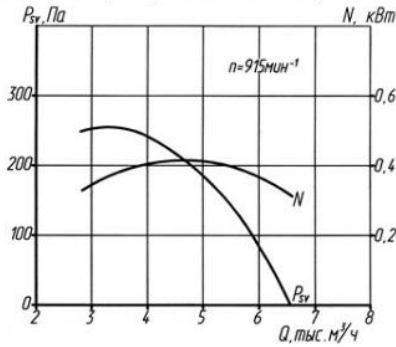
Аэродинамические характеристики вентиляторов ВКРМ



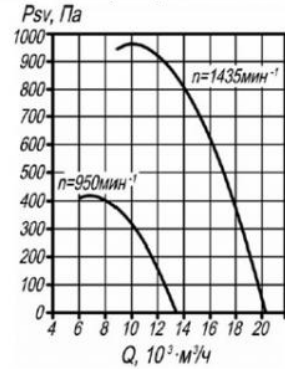
Аэродинамические характеристики вентиляторов ВКРМ №3,15



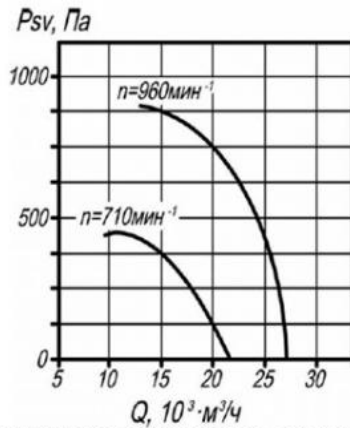
Аэродинамические характеристики вентиляторов ВКРМ №4



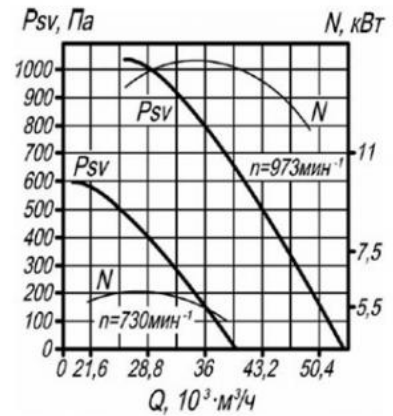
Аэродинамические характеристики вентиляторов ВКРМ №5



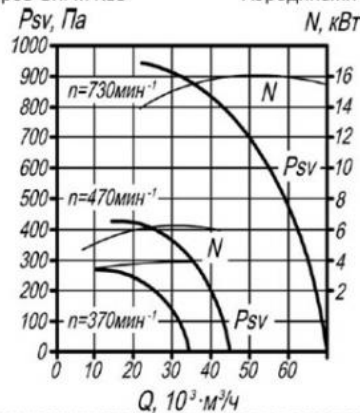
Аэродинамические характеристики вентиляторов ВКРМ №6,3



Аэродинамические характеристики вентиляторов ВКРМ №8



Аэродинамические характеристики вентиляторов ВКРМ №10



Аэродинамические характеристики вентиляторов ВКРМ №12,5

Акустические характеристик вентиляторов крышных ВКРМ

№	n,	Значение L_{p1} , дБв октавных полосах f, Гц	L_{pA} ,
---	----	--	------------

вент	мин-1	63	125	250	500	1000	2000	4000	8000	дБА
3,15	975	67	70	71	68	64	62	52	45	70
4	915	69	74	76	81	74	68	57	50	80
5	915	73	81	83	84	80	75	65	56	85
6,3	950	76	83	87	92	87	80	72	64	92
8	710	88	93	89	90	87	81	73	69	92
10	700	89	93	89	91	87	82	73	69	93
	950	93	97	98	99	96	86	79	74	103
12,5	870	85	89	90	87	81	73	69	60	88
	470	92	95	96	93	87	79	74	66	94
	750	96	99	100	99	97	87	79	75	104

По вопросам продаж и поддержки обращайтесь:

Архангельск (8182)63-90-72
Астана +7(7172)727-132
Белгород (4722)40-23-64
Брянск (4832)59-03-52
Владивосток (423)249-28-31
Волгоград (844)278-03-48
Вологда (8172)26-41-59
Воронеж (473)204-51-73
Екатеринбург (343)384-55-89
Иваново (4932)77-34-06
Ижевск (3412)26-03-58
Казань (843)206-01-48

Калининград (4012)72-03-81
Калуга (4842)92-23-67
Кемерово (3842)65-04-62
Киров (8332)68-02-04
Краснодар (861)203-40-90
Красноярск (391)204-63-61
Курск (4712)77-13-04
Липецк (4742)52-20-81
Магнитогорск (3519)55-03-13
Москва (495)268-04-70
Мурманск (8152)59-64-93
Набережные Челны (8552)20-53-41

Нижний Новгород (831)429-08-12
Новокузнецк (3843)20-46-81
Новосибирск (383)227-86-73
Орел (4862)44-53-42
Оренбург (3532)37-68-04
Пенза (8412)22-31-16
Пермь (342)205-81-47
Ростов-на-Дону (863)308-18-15
Рязань (4912)46-61-64
Самара (846)206-03-16
Санкт-Петербург (812)309-46-40
Саратов (845)249-38-78

Смоленск (4812)29-41-54
Сочи (862)225-72-31
Ставрополь (8652)20-65-13
Тверь (4822)63-31-35
Томск (3822)98-41-53
Тула (4872)74-02-29
Тюмень (3452)66-21-18
Ульяновск (8422)24-23-59
Уфа (347)229-48-12
Челябинск (351)202-03-61
Череповец (8202)49-02-64
Ярославль (4852)69-52-93

сайт: www.medvent.nt-rt.ru || единый адрес: mdv@nt-rt.ru