

## ВИБРОИЗОЛЯТОРЫ ВЕНТИЛЯЦИИ



**По вопросам продаж и поддержки обращайтесь:**

Архангельск (8182)63-90-72  
Астана +7(7172)727-132  
Белгород (4722)40-23-64  
Брянск (4832)59-03-52  
Владивосток (423)249-28-31  
Волгоград (844)278-03-48  
Вологда (8172)26-41-59  
Воронеж (473)204-51-73  
Екатеринбург (343)384-55-89  
Иваново (4932)77-34-06  
Ижевск (3412)26-03-58  
Казань (843)206-01-48

Калининград (4012)72-03-81  
Калуга (4842)92-23-67  
Кемерово (3842)65-04-62  
Киров (8332)68-02-04  
Краснодар (861)203-40-90  
Красноярск (391)204-63-61  
Курск (4712)77-13-04  
Липецк (4742)52-20-81  
Магнитогорск (3519)55-03-13  
Москва (495)268-04-70  
Мурманск (8152)59-64-93  
Набережные Челны (8552)20-53-41

Нижний Новгород (831)429-08-12  
Новокузнецк (3843)20-46-81  
Новосибирск (383)227-86-73  
Орел (4862)44-53-42  
Оренбург (3532)37-68-04  
Пенза (8412)22-31-16  
Пермь (342)205-81-47  
Ростов-на-Дону (863)308-18-15  
Рязань (4912)46-61-64  
Самара (846)206-03-16  
Санкт-Петербург (812)309-46-40  
Саратов (845)249-38-78

Смоленск (4812)29-41-54  
Сочи (862)225-72-31  
Ставрополь (8652)20-65-13  
Тверь (4822)63-31-35  
Томск (3822)98-41-53  
Тула (4872)74-02-29  
Тюмень (3452)66-21-18  
Ульяновск (8422)24-23-59  
Уфа (347)229-48-12  
Челябинск (351)202-03-61  
Череповец (8202)49-02-64  
Ярославль (4852)69-52-93

сайт: [www.medvent-nt-rt.ru](http://www.medvent-nt-rt.ru) || единый адрес: [mdv@nt-rt.ru](mailto:mdv@nt-rt.ru)

Виброизоляторы ДО предназначены для предотвращения распространения вибрации от вентиляторов по строительным конструкциям и устанавливаются в соответствии с указаниями в паспорте вентилятора.

Виброизоляторы резиновые сложной формы типа ВР предназначены для работы в качестве основных упругих связей между колеблющимися и неподвижными частями машин, а также виброизоляции машин.

#### 45 Технические характеристики пружинных виброизоляторов ДО 38 – ДО

Обозначение виброизоляторов	Размеры виброизоляторов	Нагрузка рабочая	Деформация рабочая	Деформация рабочая	Деформация предельная	Размеры пружины (dxDxh)	Масса, кг
ДО 38	100x60x72	12,4	15,5	27	33,7	3x33x68	0,29
ДО 39	110x70x92	22,3	27,8	36	45	4x44x88	0,41
ДО 40	130x90x113	34,6	43,2	41,7	52	5x55x107	0,94
ДО 41	130x90x129	55,0	68,7	43,4	54	6x60x123	1,03
ДО 42	150x110x170	96,0	120	57,2	72	8x80x164	1,79
ДО 43	160x120x192	168	210	56	70	10x90x186	2,46
ДО 44	180x140x226	243	303,7	66,5	83	12x108x220	3,74
ДО 45	220x170x281	380	475	84,5	106	15x135x275	6,58

#### Технические характеристики пружинных виброизоляторов Евро (аналоги ДО)

Модель	Аналог	Мах. Статическая нагрузка, кг	Мах. Сжатие, мм	Н, мм	Масса, гр
MNDDZb2	ДО 38	19	19	56	75
MNDDZb3	ДО 39	33	19	56	75
MNDDZr5	ДО 41	71	23	71	105
MNDDZr5	ДО 42	116	25	86	155

Модель	Аналог	Мах. Статическая нагрузка, кг	Мах. Сжатие, мм	Н, мм	Масса, гр
MNDDXb9	ДО 43	198	30	98	215

**Технические характеристики резиновых виброизоляторов ВР**

Тип виброизолятора	Вертикальная жесткость, кН/м	Высота в свободном состоянии, мм	Деформация рабочая, мм	Деформация предельная, мм	Нагрузка рабочая, кН	Нагрузка предельная, кН	D, мм
ВР 201	25	80	8,0	12,0	0,25	0,40	78
ВР 202	50	80	8,0	12,0	0,50	0,80	70
ВР 203	100	80	8,0	12,0	1,00	1,60	60



Виброизоляторы ВР



Виброизоляторы ДО



Виброизоляторы Евро

## Габаритные и присоединительные размеры виброизоляторов Виброизоляторы типа ДО

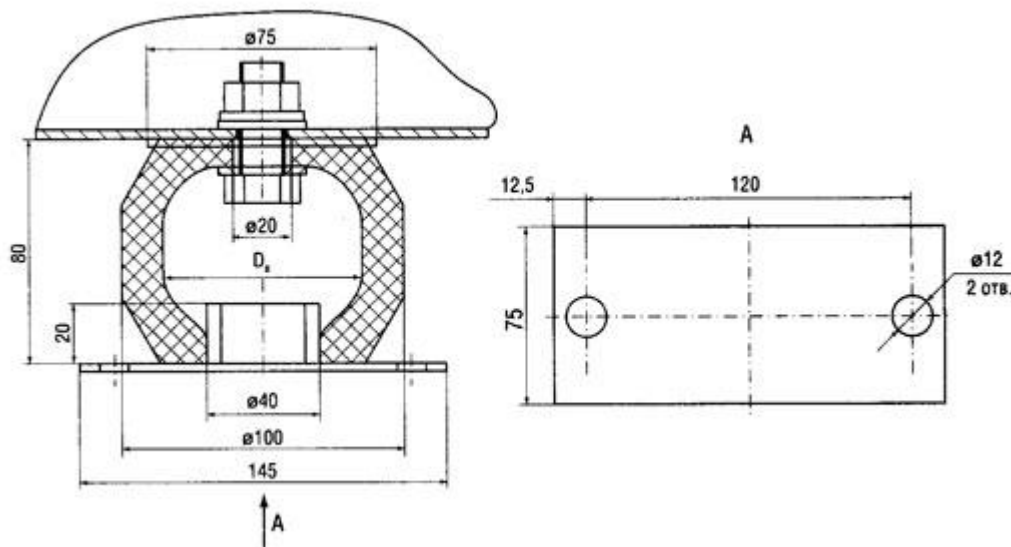


### Габаритные размеры виброизоляторов ДО

Тип виброизолятора	Нагрузка Р, Н		Вертикальная жесткость, Н/см	Высота в свободном состоянии, мм	Осадка пружины под нагрузкой, мм		Число рабочих витков	Размеры, мм						Масса, кг	
	Рабочая Р (раб)	Предельная Р (пр)			Р (раб)	Р (пр)		A	A1	B	Дсп	d	d		d
ДО 38	122	152	45	72	27	33,7	5,6	100	70	60	30	3	12	8,5	0,3
ДО 39	219	273	61	92,5	35	45		110	80	70	40	4	12	8,5	0,4
ДО 40	339	424	81	113	41,7	52		130	100	90	50	5	12	8,9	1
ДО 41	540	674	124	129	43,4	54		130	100	90	54	6	14	10,5	1
ДО 42	942	1177	165	170	57,2	72		150	120	110	72	8	14	10,5	1

ДО 43	16 48	2060	294, 3	192	56	7 0		1 6 0	1 3 0	1 2 0	8 0	1 0	1 4	1 0, 5	2,4
ДО 44	23 84	2979	357	226	66, 5	8 3		1 8 0	1 5 0	1 4 0	9 8	1 2	1 4	1 0, 5	3,6 5
ДО 45	37 28	4660	441, 5	281	84, 5	1 0 6		2 2 0	1 8 0	1 7 0	1 2 0	1 5	1 6	1 2, 5	6,4 5

### Виброизоляторы типа ВР



### Габаритные размеры виброизоляторов ВР

Тип виброизолятора	Вертикальная жесткость, кН/м	Высота в свободном состоянии, мм	Деформация, мм		Нагрузка, кН		D, мм
			рабочая	предельная	рабочая	предельная	
ВР-201	25	80	8,0	12,0	0,25	0,40	78
ВР-202	50	80	8,0	12,0	0,50	0,80	70
ВР-203	100	80	8,0	12,0	1,00	1,60	60

**По вопросам продаж и поддержки обращайтесь:**

Архангельск (8182)63-90-72  
Астана +7(7172)727-132  
Белгород (4722)40-23-64  
Брянск (4832)59-03-52  
Владивосток (423)249-28-31  
Волгоград (844)278-03-48  
Вологда (8172)26-41-59  
Воронеж (473)204-51-73  
Екатеринбург (343)384-55-89  
Иваново (4932)77-34-06  
Ижевск (3412)26-03-58  
Казань (843)206-01-48

Калининград (4012)72-03-81  
Калуга (4842)92-23-67  
Кемерово (3842)65-04-62  
Киров (8332)68-02-04  
Краснодар (861)203-40-90  
Красноярск (391)204-63-61  
Курск (4712)77-13-04  
Липецк (4742)52-20-81  
Магнитогорск (3519)55-03-13  
Москва (495)268-04-70  
Мурманск (8152)59-64-93  
Набережные Челны (8552)20-53-41

Нижний Новгород (831)429-08-12  
Новокузнецк (3843)20-46-81  
Новосибирск (383)227-86-73  
Орел (4862)44-53-42  
Оренбург (3532)37-68-04  
Пенза (8412)22-31-16  
Пермь (342)205-81-47  
Ростов-на-Дону (863)308-18-15  
Рязань (4912)46-61-64  
Самара (846)206-03-16  
Санкт-Петербург (812)309-46-40  
Саратов (845)249-38-78

Смоленск (4812)29-41-54  
Сочи (862)225-72-31  
Ставрополь (8652)20-65-13  
Тверь (4822)63-31-35  
Томск (3822)98-41-53  
Тула (4872)74-02-29  
Тюмень (3452)66-21-18  
Ульяновск (8422)24-23-59  
Уфа (347)229-48-12  
Челябинск (351)202-03-61  
Череповец (8202)49-02-64  
Ярославль (4852)69-52-93

сайт: [www.medvent.nt-rt.ru](http://www.medvent.nt-rt.ru) || единый адрес: [mdv@nt-rt.ru](mailto:mdv@nt-rt.ru)