

## ДЫМОСОСЫ ВД



### По вопросам продаж и поддержки обращайтесь:

Архангельск (8182)63-90-72  
Астана +7(7172)727-132  
Белгород (4722)40-23-64  
Брянск (4832)59-03-52  
Владивосток (423)249-28-31  
Волгоград (844)278-03-48  
Вологда (8172)26-41-59  
Воронеж (473)204-51-73  
Екатеринбург (343)384-55-89  
Иваново (4932)77-34-06  
Ижевск (3412)26-03-58  
Казань (843)206-01-48

Калининград (4012)72-03-81  
Калуга (4842)92-23-67  
Кемерово (3842)65-04-62  
Киров (8332)68-02-04  
Краснодар (861)203-40-90  
Красноярск (391)204-63-61  
Курск (4712)77-13-04  
Липецк (4742)52-20-81  
Магнитогорск (3519)55-03-13  
Москва (495)268-04-70  
Мурманск (8152)59-64-93  
Набережные Челны (8552)20-53-41

Нижний Новгород (831)429-08-12  
Новокузнецк (3843)20-46-81  
Новосибирск (383)227-86-73  
Орел (4862)44-53-42  
Оренбург (3532)37-68-04  
Пенза (8412)22-31-16  
Пермь (342)205-81-47  
Ростов-на-Дону (863)308-18-15  
Рязань (4912)46-61-64  
Самара (846)206-03-16  
Санкт-Петербург (812)309-46-40  
Саратов (845)249-38-78

Смоленск (4812)29-41-54  
Сочи (862)225-72-31  
Ставрополь (8652)20-65-13  
Тверь (4822)63-31-35  
Томск (3822)98-41-53  
Тула (4872)74-02-29  
Тюмень (3452)66-21-18  
Ульяновск (8422)24-23-59  
Уфа (347)229-48-12  
Челябинск (351)202-03-61  
Череповец (8202)49-02-64  
Ярославль (4852)69-52-93

сайт: [www.medvent.nt-rt.ru](http://www.medvent.nt-rt.ru) || единый адрес: [mdv@nt-rt.ru](mailto:mdv@nt-rt.ru)

Тягодутьевые машины (дымососы) – это установки, эксплуатируемые совместно с котельными агрегатами с уравновешенной тягой. Они активно используются для повышения эффективности агрегатов с золоулавливающими системами, газомазутных котлов и других котельных агрегатов. Обеспечивая стабильную подачу приточного воздуха к топке котлов, тягодутьевые машины способствуют быстрому выведению продуктов горения в выхлопную систему. Дымососы способны перемещать дымовые газы и невзрывоопасные газоздушные смеси с широким диапазоном температур (-30...+200°C), при этом запыленность воздуха не должна превышать 2г на квадратный метр. Основная область применения подобного оборудования – промышленные отрасли. Наиболее распространенными видами дымососов являются тягодутьевые машины типа Д и ВД, которые могут не только вдувать проточный воздух, но и утилизировать дым.

#### Дымососы Д и ВД

Тягодутьевые машины данного типа изготавливаются в виде моноблока. Единая опорная рама дымососа представлена в виде сварной металлоконструкции, на которой расположен электропривод, приводящий в движение центробежный вентилятор. Рабочее колесо вентилятора оснащено 32 лопатками, загнутыми внутрь. Улита дымососов может менять угол поворота от 0 до 270 градусов. Для того чтобы обеспечить более плотную стыковку входного патрубка улиты и воздуховода вентиляционной системы используется прямоугольный фланец со специальными отверстиями. Устанавливаются дымососы данного типа на перекрытия зданий или фундамент. Для того чтобы снизить уровень вибрации и шума используются виброизолирующие прокладки.

Дымососы могут эксплуатироваться в районах с умеренным климатом. Возможно размещение внутри помещения или за его пределами с соблюдением надежной защиты от негативных внешних воздействий.

#### Преимущества дымососов компании Медведь

Дымососы для котлов компании Медведь изготавливаются из нержавеющей или углеродистой стали. Стенки данных тягодутьевых машин прочны и долговечны. Для более эффективной работы тягодутьевых аппаратов, мы изменили конструкцию осевого направляющего аппарата. Чтобы обеспечить наиболее плавное движение лопаток были добавлены ролики поворотных колец. А для более удобного подключения электрических однооборотных механизмов мы оснастили котельные дымососы съемными рукоятками.

Дымососы по третьей и пятой схеме мы оснастили разъемными подшипниками, тем самым, позволяя заменить их, не прибегая к демонтажу устройства. Для сокращения вибрации и уровня шума были установлены фторопластовые втулки и чугунные обтекатели на осевые направляющие аппараты. Некоторые модели изготовленных у нас тягодутьевых машин могут быть оснащены змеевиками охлаждения. Кроме стандартных модификаций, нами могут быть изготовлены тягодутьевые машины по спецзаказу, приспособленные под определенные условия эксплуатации.

#### Технические характеристики дымососов ВД и Д

Дымососы типа Д и вентиляторы дутьевые ВД используются для утилизации дымовых газов из рабочей зоны паровых и водогрейных котлов. Эксплуатация данных установок возможна при температуре рабочей среды -30...+200°C, при максимально допустимой запыленности газоздушных смесей 2 г/м<sup>3</sup>.

Концерн «МЕДВЕДЬ», являясь надежным поставщиком, может предложить вентиляторы и дымососы, характеристики которых отличаются от стандартных. Подобные заявки рассматриваются в индивидуальном порядке на основании

опросного листа. У нас Вы можете приобрести оборудование, подходящее под Ваши условия эксплуатации.

Все тягодутьевые машины сертифицированы и в случае правильной эксплуатации будут работать бесперебойно и долгосрочно.

#### Тягодутьевые машины характеристики

Вентиляторы ВД и Д	Электродвигатель			Параметры в рабочей зоне		Масса не более, кг
	Типоразмер	Мощность, кВт	Частота вращения, мин-1	Производительность 103 м <sup>3</sup> /час	Полное давление, Па	
ВД-2,5 исп. 1	АИР90L2	3	3000	3200	2060	40
	АИР100S2	4	3000	3370	2090	45
	АИР100L2	5,5	3000	4500	2200	50
ВД-2,7 исп 1	5A80MB4	1,5	1500	500	375	45
	5A80MA2	1,5	3000	1000	1500	42
Д-2,7 исп 1	5A80MB4	1,5	1500	500	300	45
	5A80MA2	1,5	3000	1000	1200	42
ВД-3,5 исп 1	5A100S4	3	1500	3700	785	65
	АИР100L2	5,5	3000	2200	2650	77
Д-3,5 исп 1	5A100S4	3	1500	3700	630	65
	АИР100L2	5,5	3000	2200	2100	77
Д-12 исп 1	5A225M8	30	750	26500	1510	1215
	5AM250M6	55	1000	35500	2430	1325
Д-12 исп 3	5A225M8	30	750	26500	1510	1555
	5AM250M6	55	1000	35500	2430	1665
ВД-13,5 исп 3	5AM315S8e	90	750	45000	2850	1650*
	АОДН-355S6	200	1000	60000	5030	
Д-13,5 исп 3	5AM280S8	55	750	45000	1770	1650*

	5AM315M6	132	1000	60000	3140	
ВД-15,5 исп 3	AИР355M10	110	600	50000	2240	2280*
	AИР355MB8	200	750	63000	3500	
	ДАЗО4-450X6	500	1000	80000	6250	
Д-15,5 исп 3	5AM315M10	75	600	50000	1800	2280*
	AИР355S8	132	750	63000	2850	
	AДН-315-6	315	1000	80000	5000	
ВД-18 исп 3	ДАЗО4-450УК-8	315	750	97000	4710	3810*
	ДАЗО4-450К-6	630	1000	128000	8350	
Д-18 исп 3	AИР355S8	132	750	103000	3100	3810*
	AИР355M8	160	750	103000	3100	
ВД-20 исп 3	ДА304-450X-8	315	750	180000	9350	4290*
Д-20	ДА304-400У-8	250	750	122000	3850	4290*

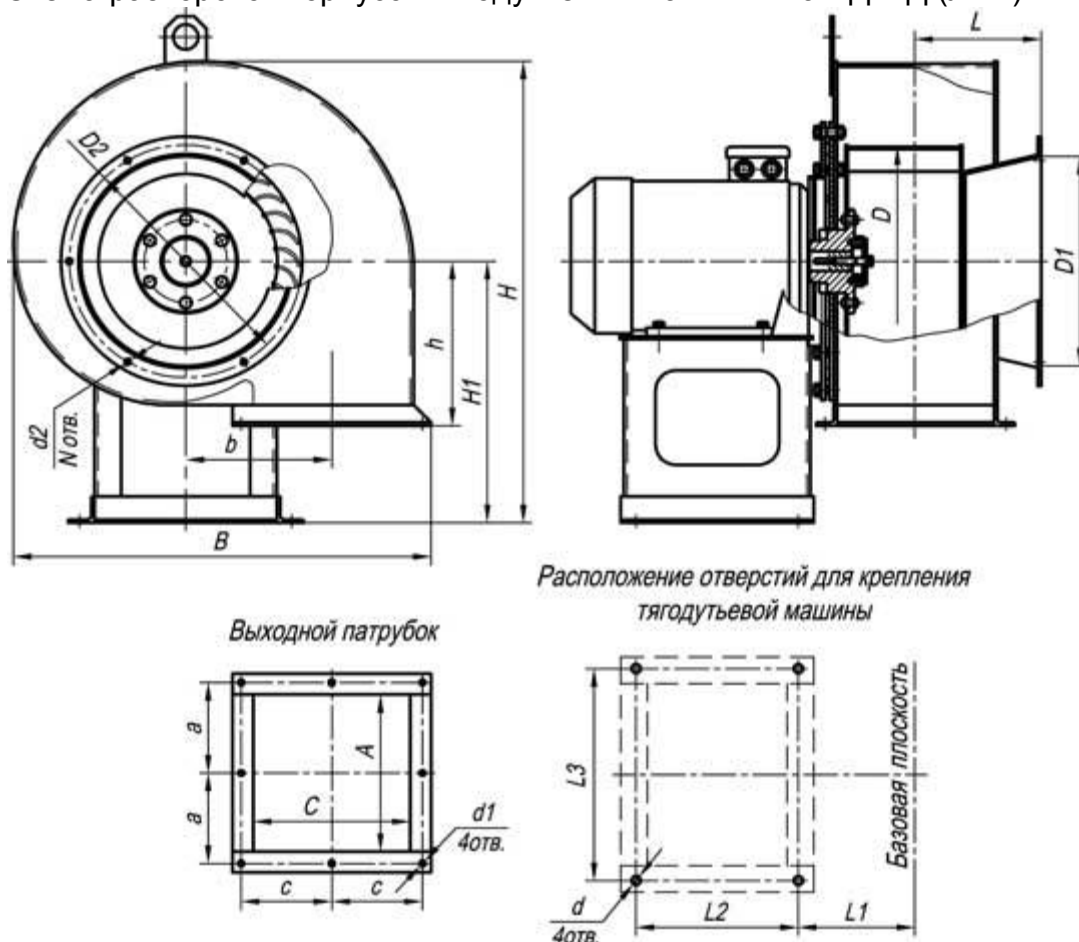
Габаритные и присоединительные размеры дымососов ВД и Д



Схема разворотов корпусов тягодутьевых машин типа ВД и Д (ПР).



Схема разворотов корпусов тягодутьевых машин типа ВД и Д (ЛЕВ).



Расположение отверстий для крепления тягодутьевой машины

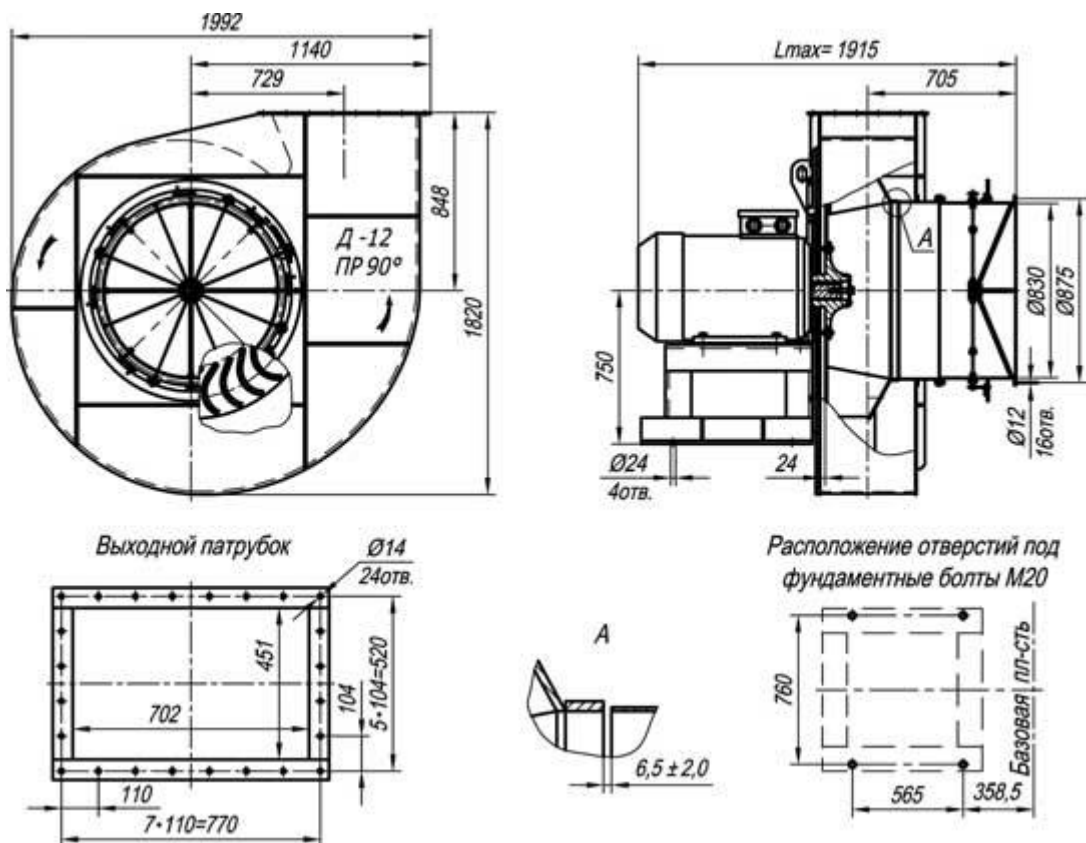
Выходной патрубок

Габаритные размеры тягодутьевых машин типа ВД и Д №2,5; №2,7; №3,5

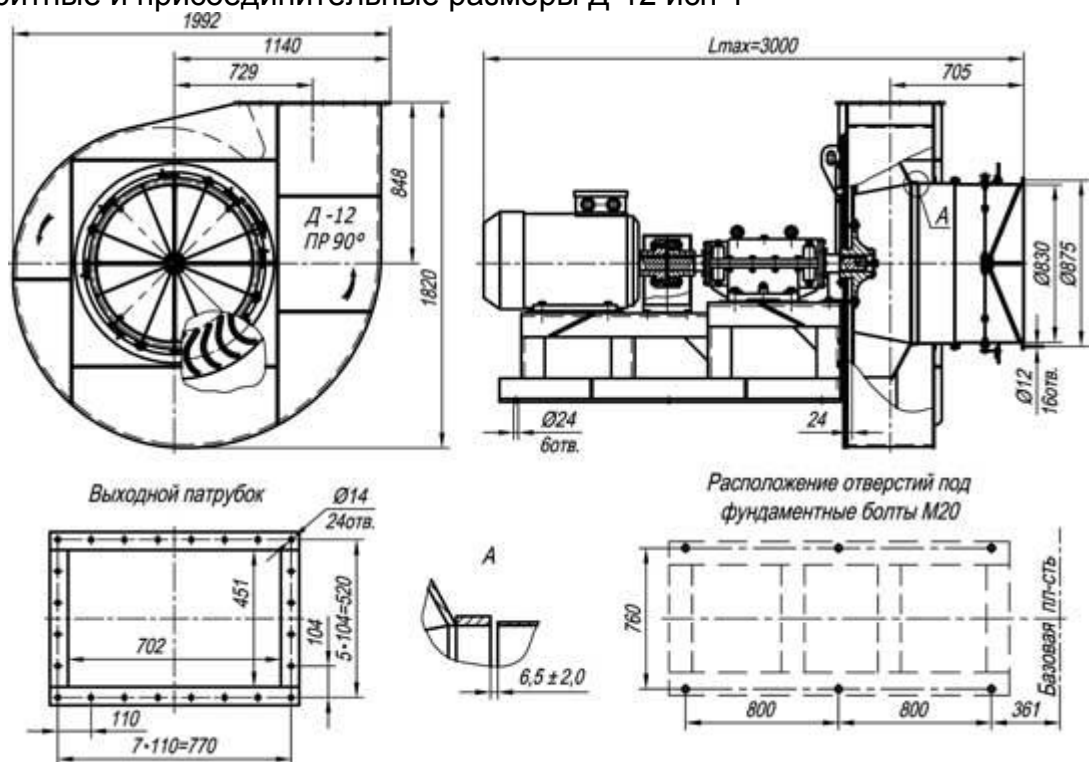
Габаритные и присоединительные размеры тягодутьевых машин ВД и Д №2,5; №2,7; №3,5

Типоразмер машины	D	D1	D2	H	H1	h	B	b	A	C
2,5	255	252	280	542	320	185	466	162,5	175	175
2,7	270	205	280	556	315	198	502	175,5	160	189
3,5	360	286	350	587	272	272	658	227,5	253	250
3,5 (3000мин-1)	360	286	350	587	272	272	658	227,5	200	250

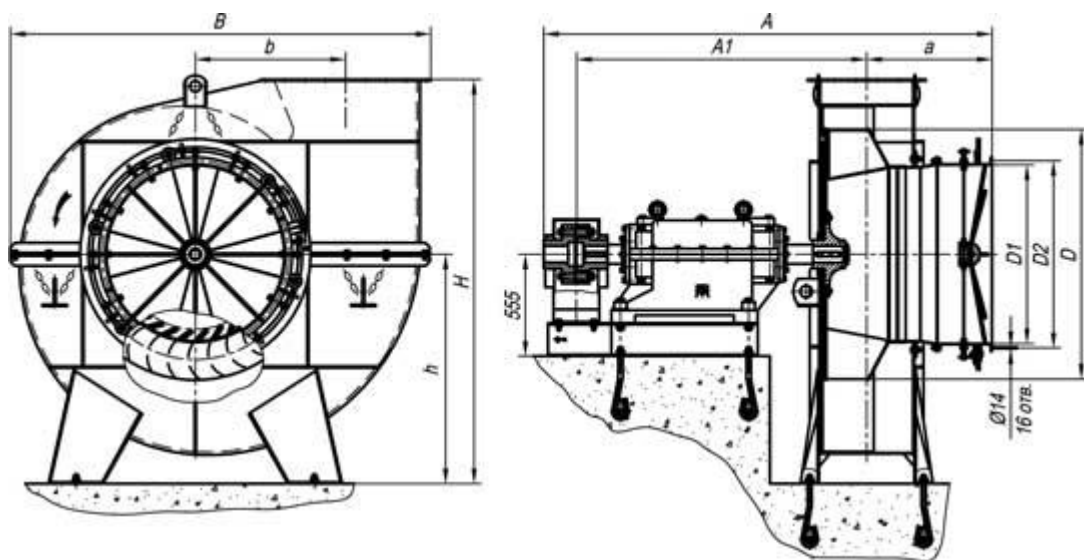
Типоразмер машины	a	c	L	L1	L2	L3	d	d1	d2	N
2,5	102,5	102,5	140	138	190	220	12	7	7	8
2,7	85	109	135	145	175	180	12	7	7	6
3,5	140	145	185	222	200	392	18	11	9	8
3,5 (3000мин-1)	115	145	158	222	200	392	18	11	9	8



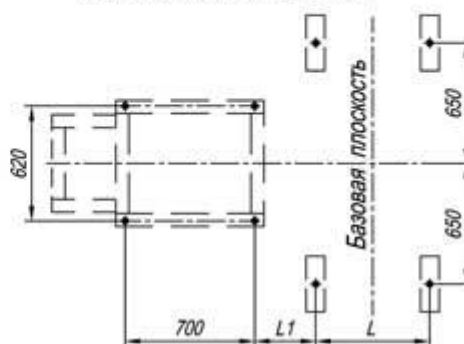
Габаритные и присоединительные размеры Д-12 исп-1



Габаритные и присоединительные размеры Д-12 исп-3



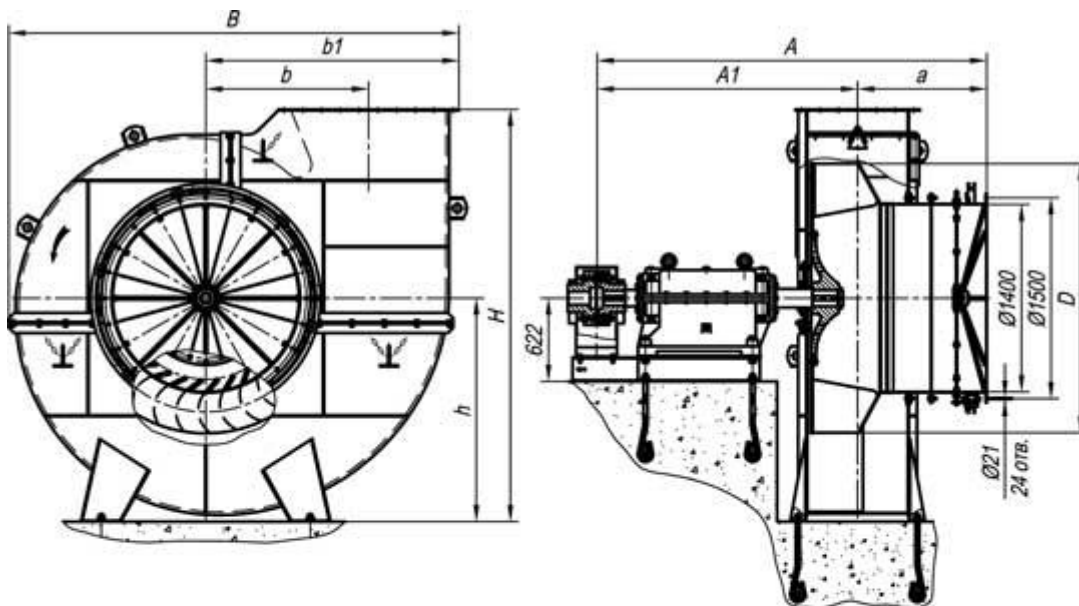
Расположение отверстий под фундаментные болты M24



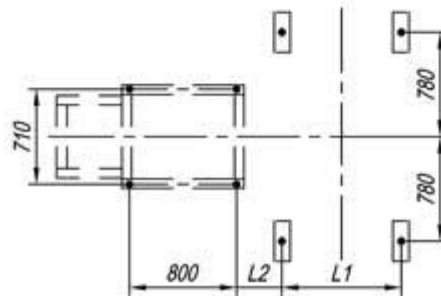
Габаритные и присоединительные размеры машин ВД и Д №13,5 и №15,5 (Пр 90°)  
 Габаритные и присоединительные размеры тягодутьевых машин ВД и Д №13,5 и №15,5 (Пр 90°)

Типоразмер машины	A	A1	a	B	b	D	D1	D2	d	C	E
13,5	2435	1581	674	2244	820	1350	975	1020	14	790	506
15,5	2428	1538	710	2559	941,5	1550	1100	1175	18	907	578

Типоразмер машины	H	h	L	L1	t1	t2	T1	T2	N	n1	n2
13,5	2203	1250	620	332	110	118	880	590	26	8	5
15,5	2597	1500	692	253	162	162	972	648	20	6	4



Расположение отверстий под фундаментные болты М30



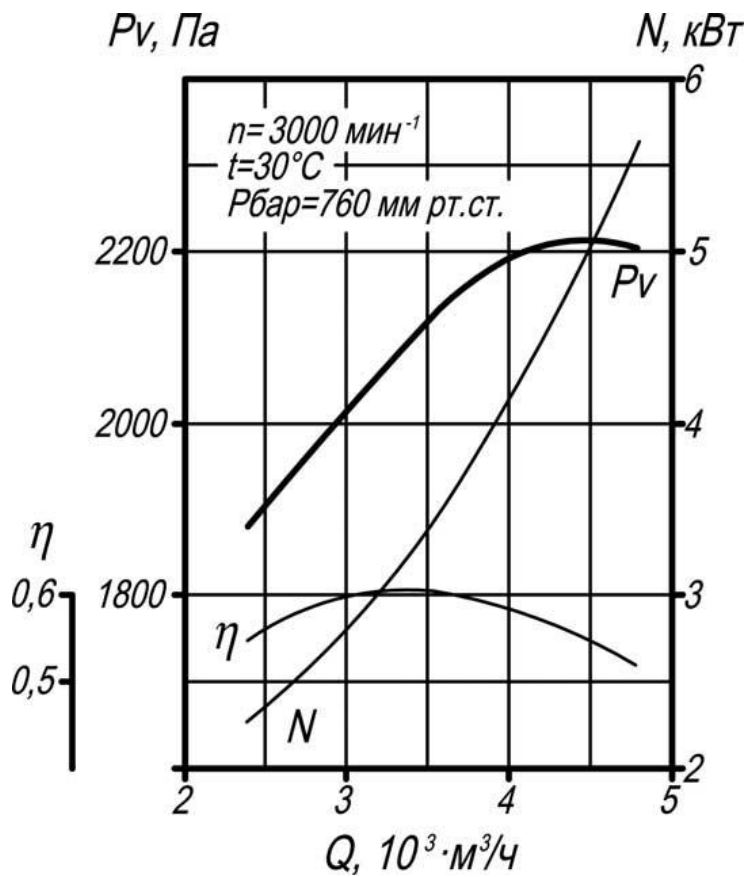
Габаритные и присоединительные размеры машин ВД и Д №18 и №20 (Пр 90°)  
 Габаритные и присоединительные размеры машин ВД и Д №18 и №20 (Пр 90°)

Типоразмер машины	A	A1	a	B	b	b1	D	d	H
18	3109	1909	980	3100	1093,5	1768	1800	18,5	2780
20	3128	1944	964	3418	1215	1948	2000	21,5	3080

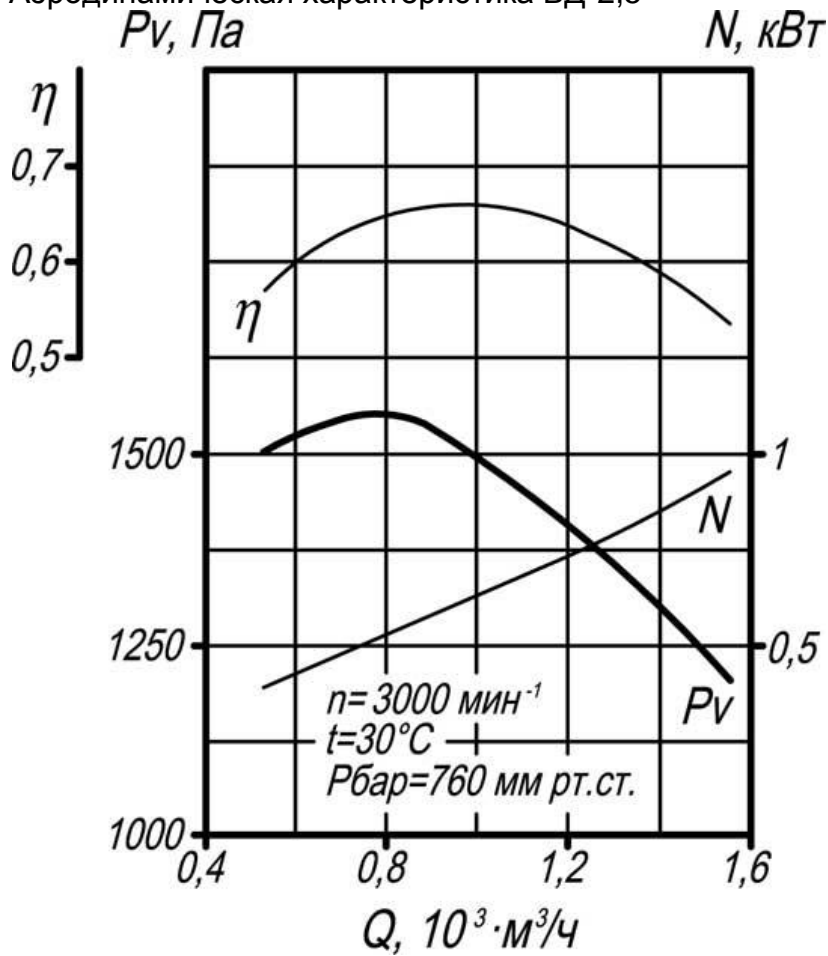
Типоразмер машины	h	E	C	L1	L2	t1	t2	T1	T2
18	1510	675	1053	817	340	130	130	780	1170
20	1670	750	1170	892	338	140	140	840	1260

Аэродинамические характеристики дымососов ВД и Д

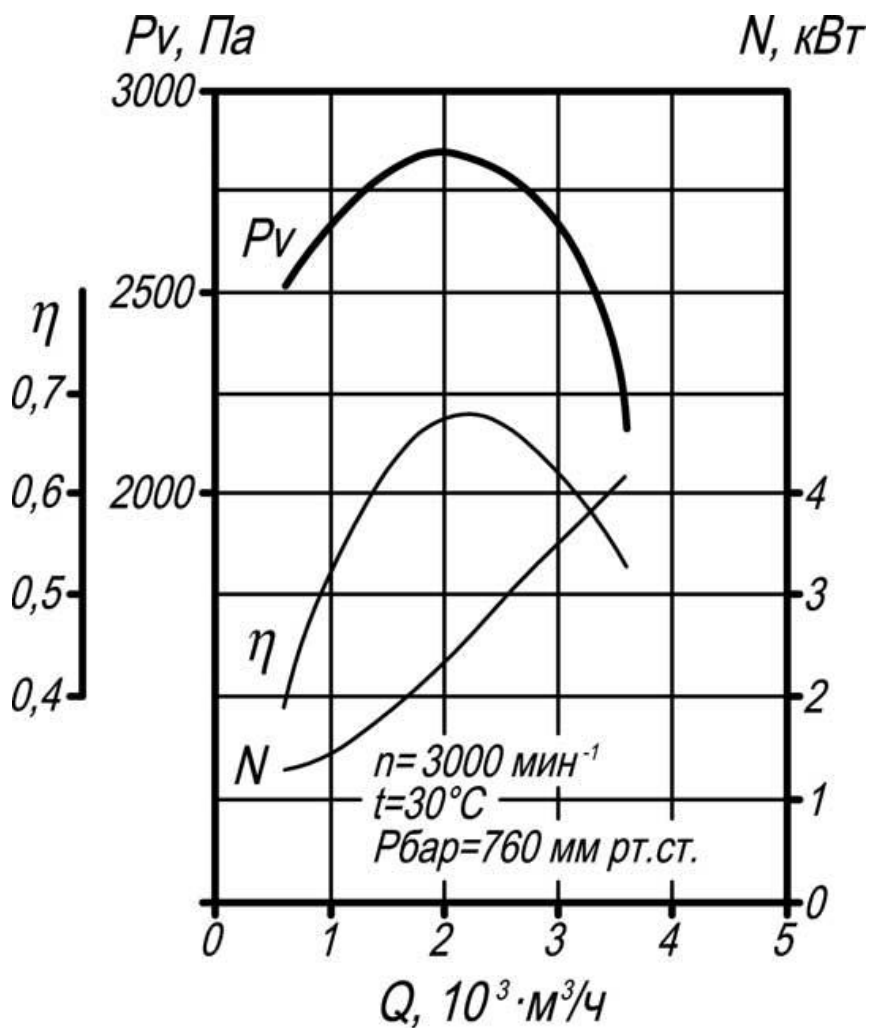




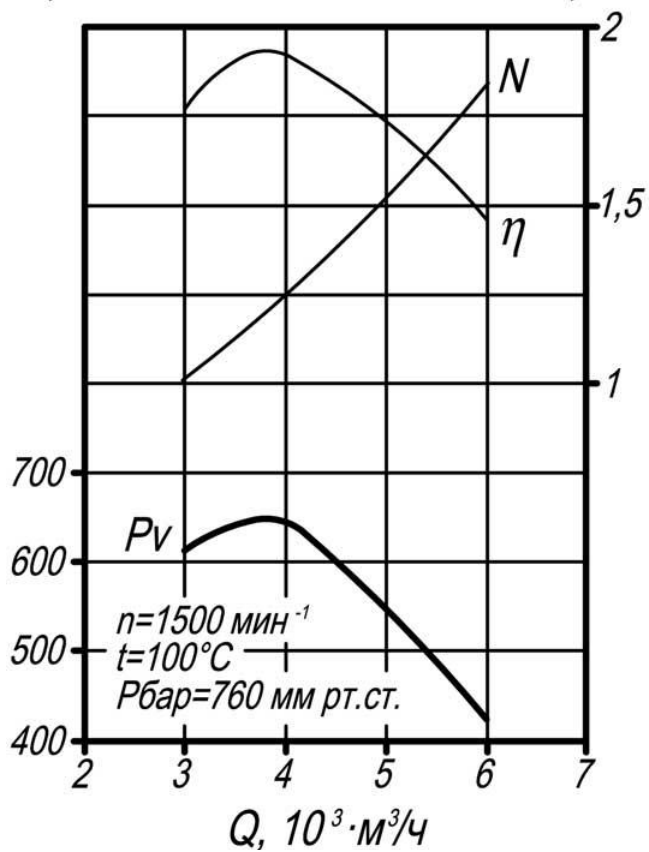
Аэродинамическая характеристика ВД-2,5



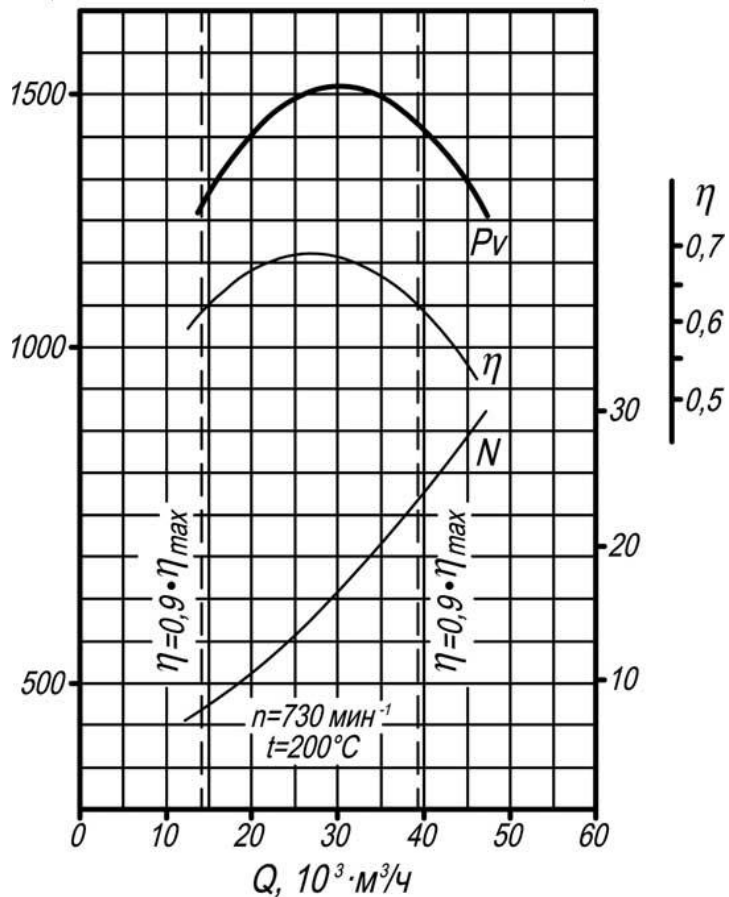
Аэродинамическая характеристика ВД-2,7



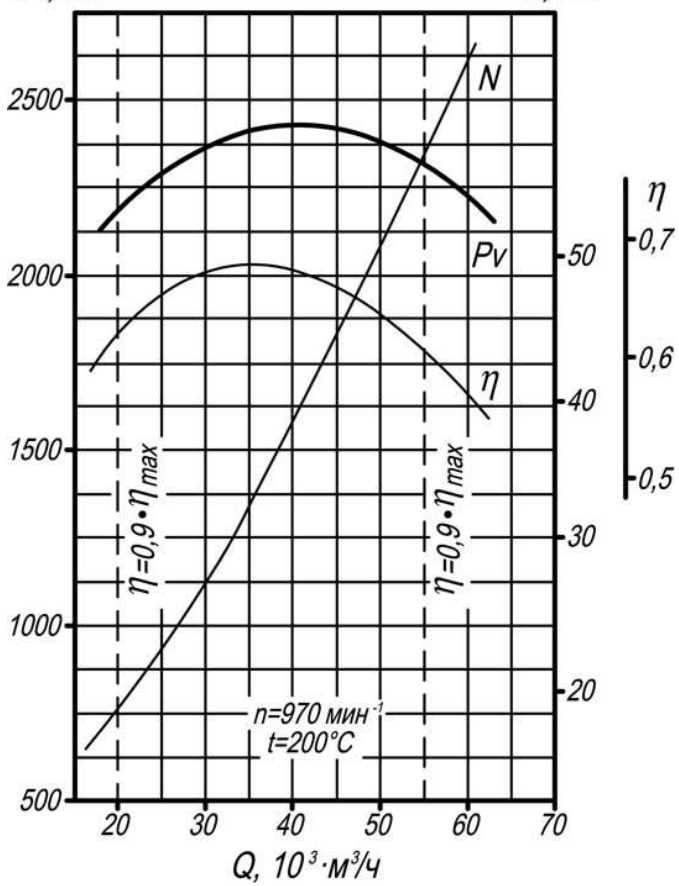
Аэродинамическая характеристика ВД-3,5



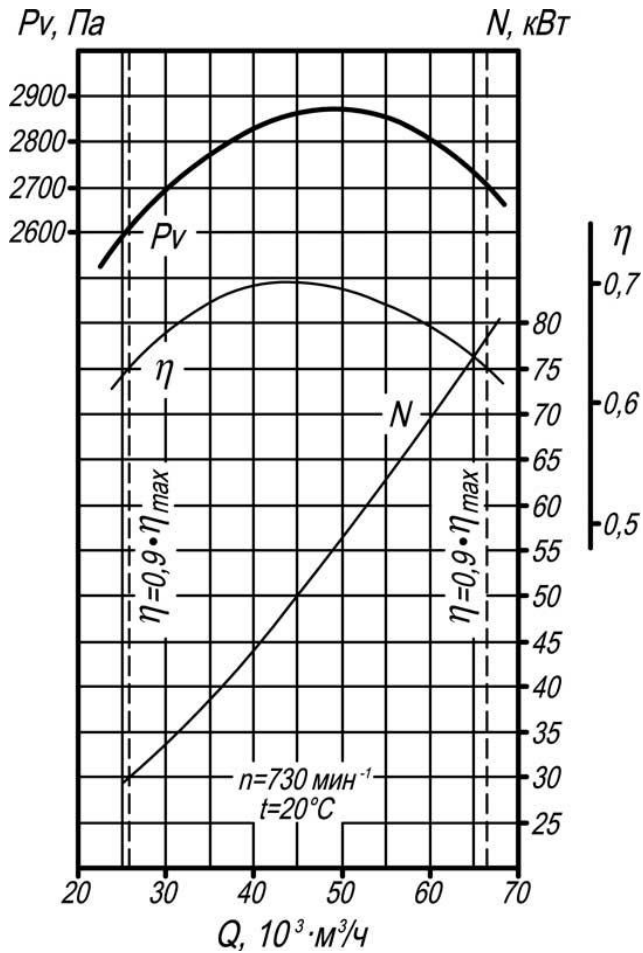
Аэродинамическая характеристика Д-3,5  
 $P_v$ , Па  $N$ , кВт



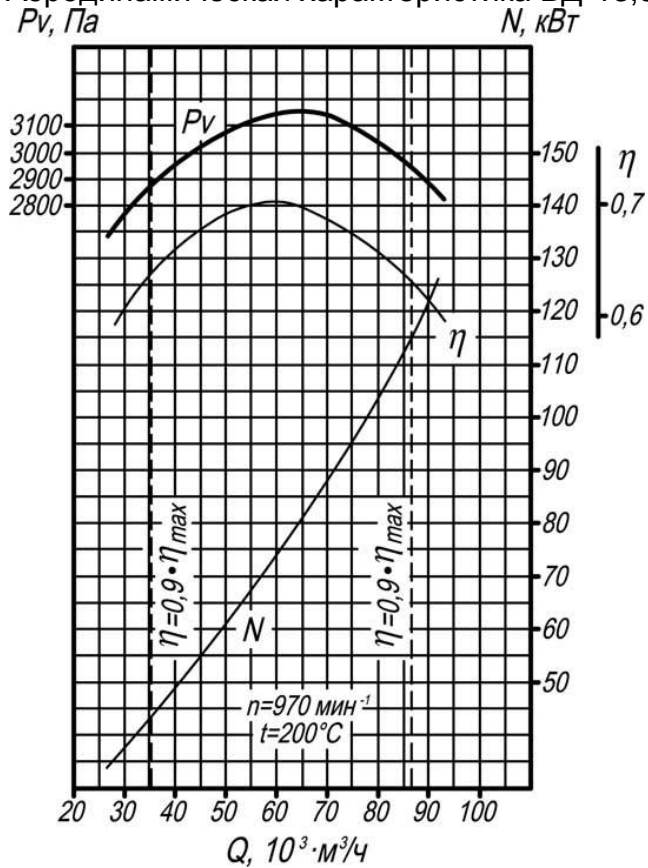
Аэродинамическая характеристика Д-12  
 $P_v$ , Па  $N$ , кВт



### Аэродинамическая характеристика Д-12



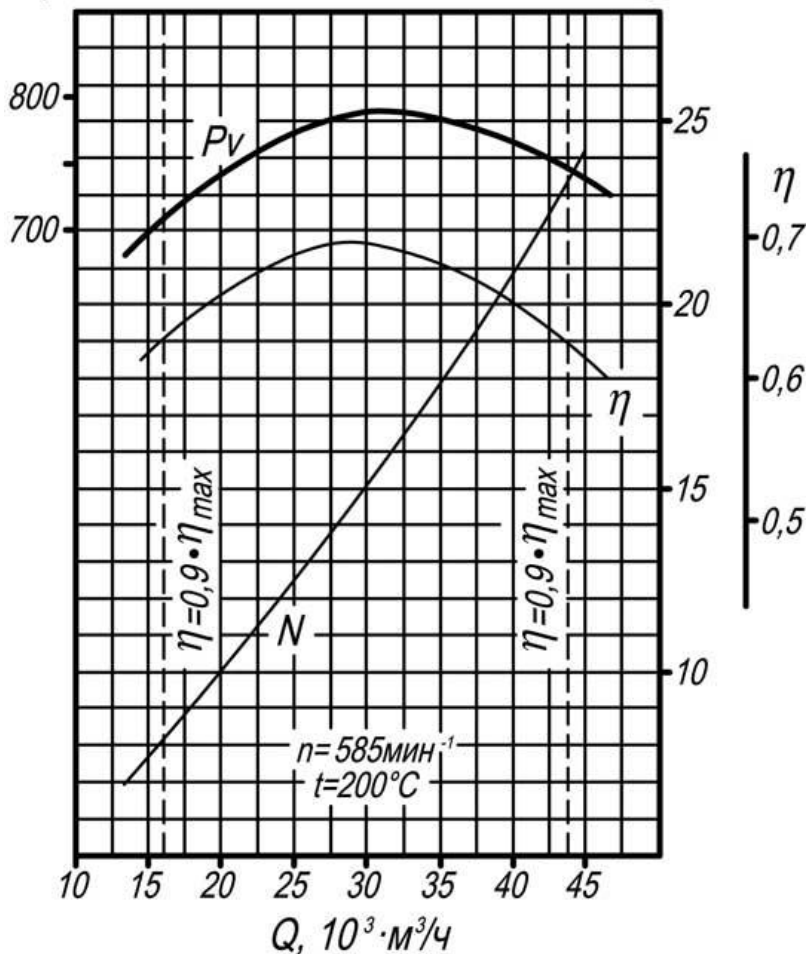
### Аэродинамическая характеристика ВД-13,5



Аэродинамическая характеристика Д-13,5

$P_v$ , Па

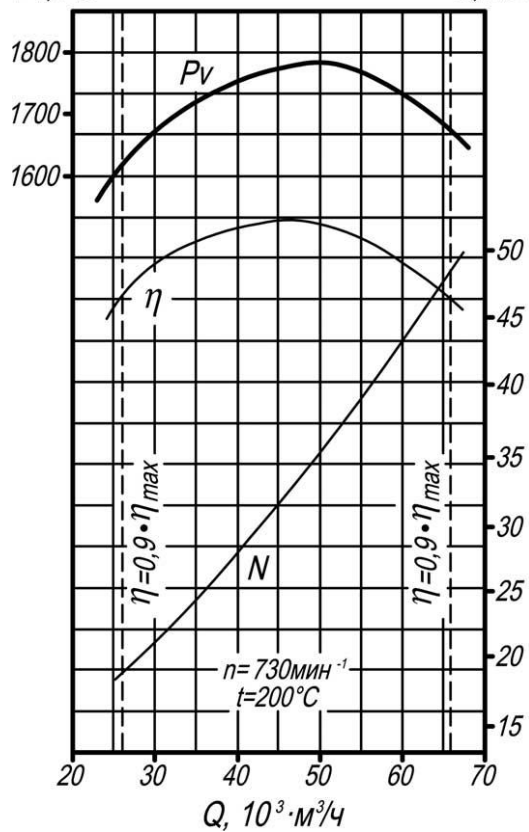
$N$ , кВт



Аэродинамическая характеристика Д-13,5

$P_v$ , Па

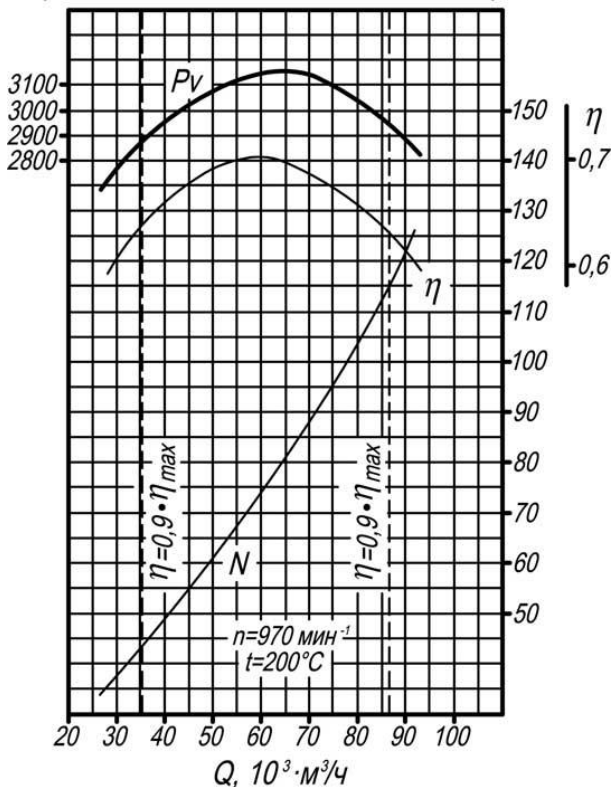
$N$ , кВт



### Аэродинамическая характеристика Д-13,5

$P_v$ , Па

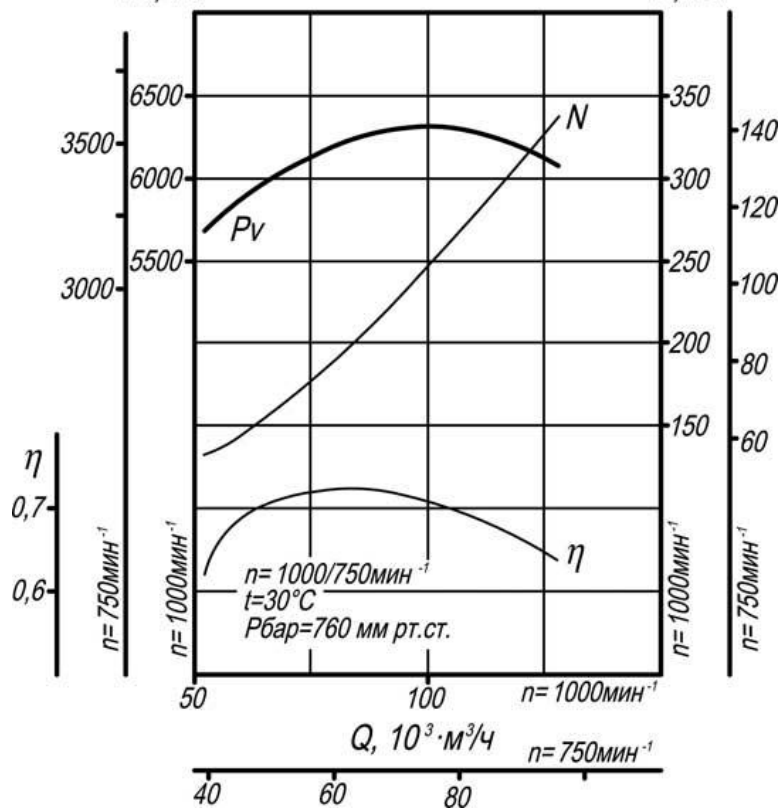
$N$ , кВт



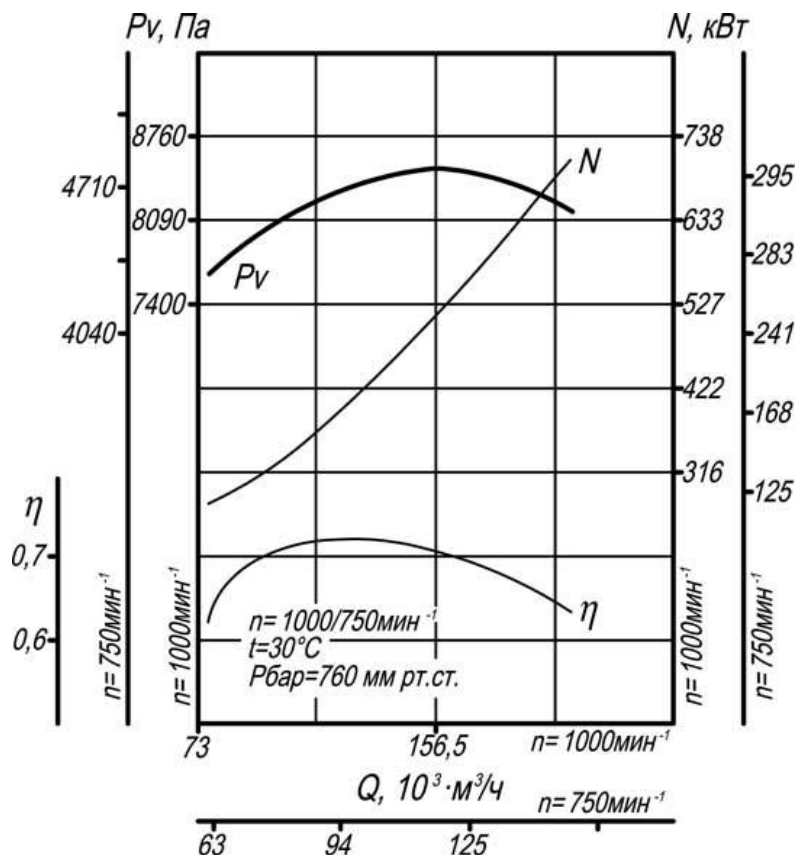
### Аэродинамическая характеристика ВД-15,5

$P_v$ , Па

$N$ , кВт

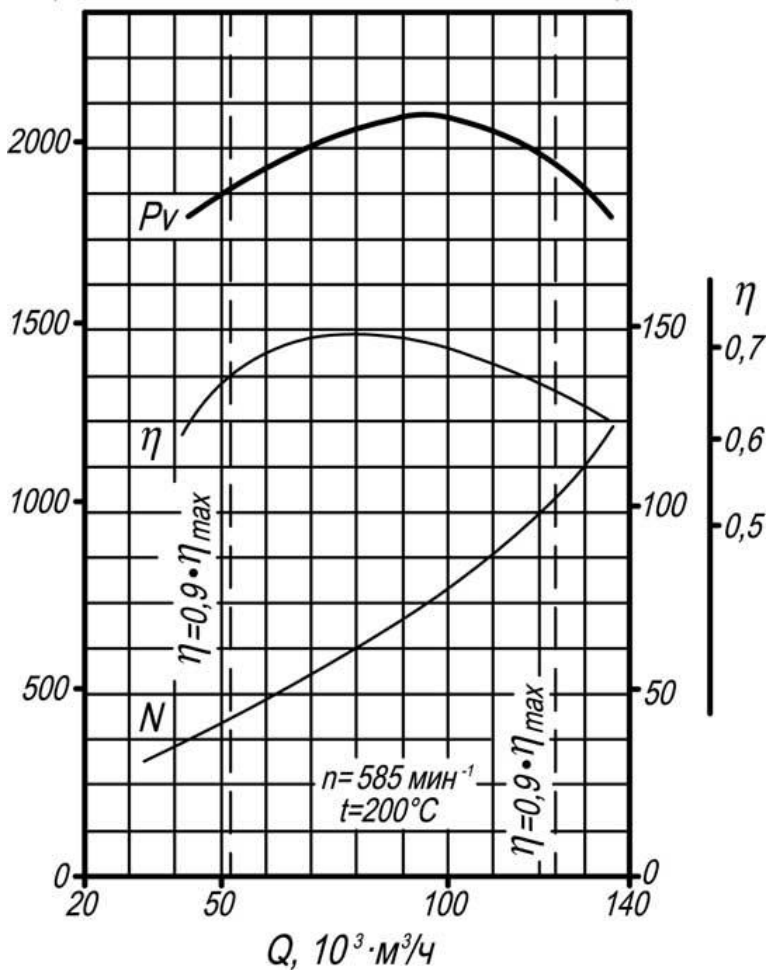


### Аэродинамическая характеристика Д-15,5

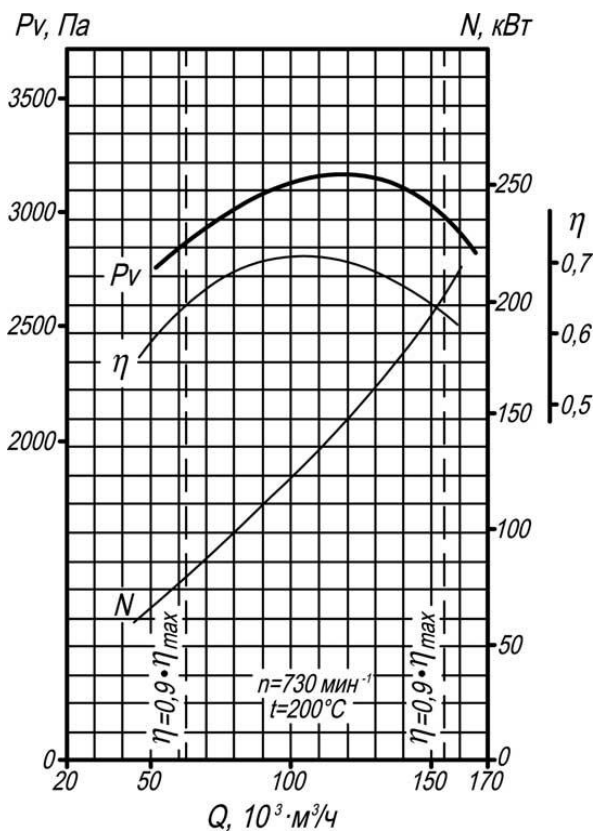


Аэродинамическая характеристика ВД-18

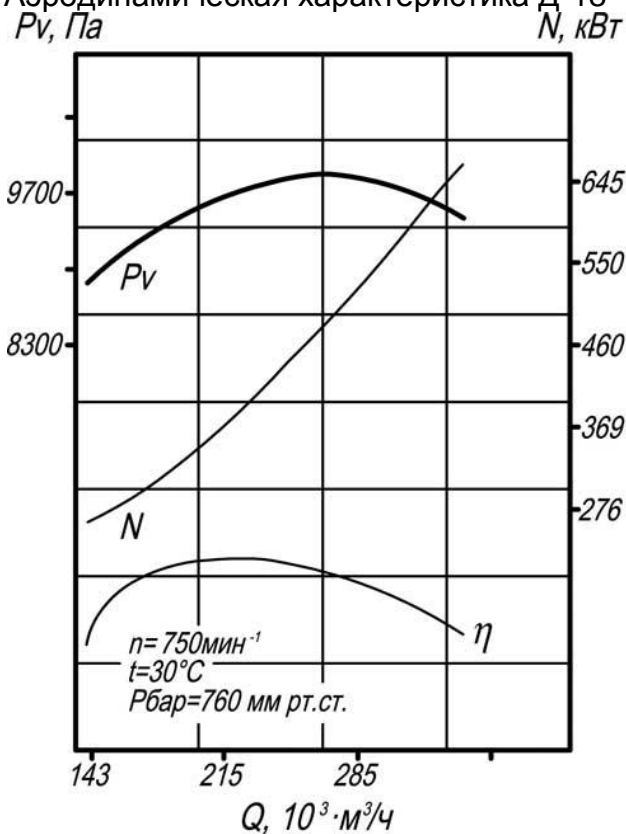
$P_v, \text{Па}$   $N, \text{кВт}$



Аэродинамическая характеристика Д-18

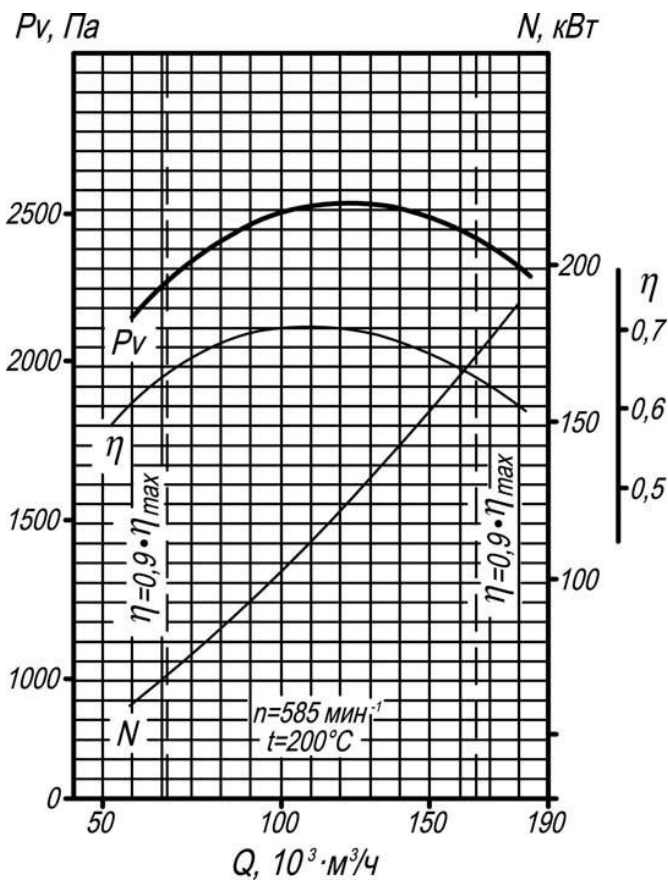


Аэродинамическая характеристика Д-18

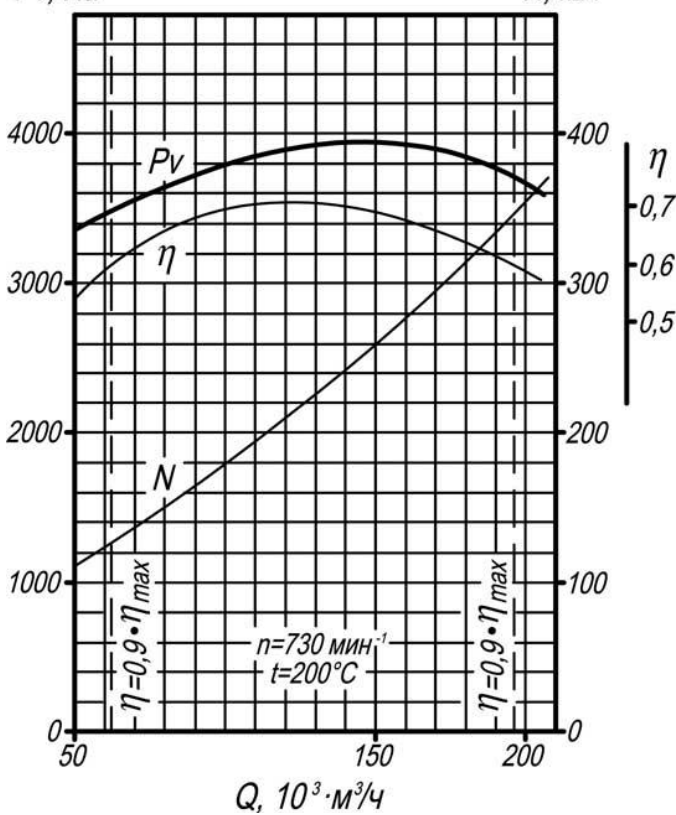


Аэродинамическая характеристика ВД-20





Аэродинамическая характеристика Д-20



Аэродинамическая характеристика Д-20

Акустические характеристики тягодутьевых машин типа ВД и Д

Типо-	н,	Зона	Значение $L_{p1}$ , дБ в октавных полосах $f$ , Гц	$L_{pA}$ ,
-------	----	------	--	------------

размер машины	мин- 1	измерений	125	250	500	100 0	200 0	4000	800 0	дБА
			Уровни звуковой мощности							
ВД-2,5	3000	Нагнетание	90	91	92	93	94	88	86	99
		Всасывание	86	87	88	89	90	84	82	95
		Вокруг корпуса	81	82	83	82	83	76	74	88
ВД-3,5	3000	Нагнетание	103	104	106	102	98	94	90	107
		Всасывание	99	100	102	98	94	90	86	103
		Вокруг корпуса	94	95	96	92	87	82	78	97
Д-3,5	1500	Нагнетание	82	87	90	85	81	73	67	90
		Всасывание	78	83	86	81	77	69	63	86
		Вокруг корпуса	74	79	81	75	71	64	55	81
ВД-15,5	750	Нагнетание	114	118	119	117	115	112	108	122
		Всасывание	109	113	114	112	110	107	103	117
		Вокруг корпуса	99	102	103	103	102	99	97	108
	1000	Нагнетание	121	125	126	124	122	119	115	129
		Всасывание	116	120	121	119	117	114	110	124
		Вокруг корпуса	106	109	110	110	109	106	104	115
Д-15,5	1000	Нагнетание	119	123	124	122	120	117	113	127
		Всасывание	114	118	119	117	115	112	108	122
		Вокруг	104	107	108	108	107	104	102	113

Типо-размер машины	n, мин-1	Зона измерений	Значение L <sub>p1</sub> , дБ в октавных полосах f, Гц							L <sub>pA</sub> , дБА
			125	250	500	1000	2000	4000	8000	
			Уровни звуковой мощности							
		корпуса								
	750	Нагнетание	112	116	117	115	113	110	106	120
		Всасывание	107	111	112	110	108	105	101	115
		Вокруг корпуса	97	100	101	101	100	97	95	106
	600	Нагнетание	110	111	109	107	104	100	96	112
		Всасывание	106	107	105	103	100	96	92	108
		Вокруг корпуса	101	102	99	97	93	88	84	102

**По вопросам продаж и поддержки обращайтесь:**

Архангельск (8182)63-90-72  
Астана +7(7172)727-132  
Белгород (4722)40-23-64  
Брянск (4832)59-03-52  
Владивосток (423)249-28-31  
Волгоград (844)278-03-48  
Вологда (8172)26-41-59  
Воронеж (473)204-51-73  
Екатеринбург (343)384-55-89  
Иваново (4932)77-34-06  
Ижевск (3412)26-03-58  
Казань (843)206-01-48

Калининград (4012)72-03-81  
Калуга (4842)92-23-67  
Кемерово (3842)65-04-62  
Киров (8332)68-02-04  
Краснодар (861)203-40-90  
Красноярск (391)204-63-61  
Курск (4712)77-13-04  
Липецк (4742)52-20-81  
Магнитогорск (3519)55-03-13  
Москва (495)268-04-70  
Мурманск (8152)59-64-93  
Набережные Челны (8552)20-53-41

Нижний Новгород (831)429-08-12  
Новокузнецк (3843)20-46-81  
Новосибирск (383)227-86-73  
Орел (4862)44-53-42  
Оренбург (3532)37-68-04  
Пенза (8412)22-31-16  
Пермь (342)205-81-47  
Ростов-на-Дону (863)308-18-15  
Рязань (4912)46-61-64  
Самара (846)206-03-16  
Санкт-Петербург (812)309-46-40  
Саратов (845)249-38-78

Смоленск (4812)29-41-54  
Сочи (862)225-72-31  
Ставрополь (8652)20-65-13  
Тверь (4822)63-31-35  
Томск (3822)98-41-53  
Тула (4872)74-02-29  
Тюмень (3452)66-21-18  
Ульяновск (8422)24-23-59  
Уфа (347)229-48-12  
Челябинск (351)202-03-61  
Череповец (8202)49-02-64  
Ярославль (4852)69-52-93

сайт: [www.medvent.nt-rt.ru](http://www.medvent.nt-rt.ru) || единый адрес: [mdv@nt-rt.ru](mailto:mdv@nt-rt.ru)