

ЭЛЕКТРОДВИГАТЕЛИ ОБЩЕПРОМЫШЛЕННЫЕ



По вопросам продаж и поддержки обращайтесь:

Архангельск (8182)63-90-72
Астана +7(7172)727-132
Белгород (4722)40-23-64
Брянск (4832)59-03-52
Владивосток (423)249-28-31
Волгоград (844)278-03-48
Вологда (8172)26-41-59
Воронеж (473)204-51-73
Екатеринбург (343)384-55-89
Иваново (4932)77-34-06
Ижевск (3412)26-03-58
Казань (843)206-01-48

Калининград (4012)72-03-81
Калуга (4842)92-23-67
Кемерово (3842)65-04-62
Киров (8332)68-02-04
Краснодар (861)203-40-90
Красноярск (391)204-63-61
Курск (4712)77-13-04
Липецк (4742)52-20-81
Магнитогорск (3519)55-03-13
Москва (495)268-04-70
Мурманск (8152)59-64-93
Набережные Челны (8552)20-53-41

Нижний Новгород (831)429-08-12
Новокузнецк (3843)20-46-81
Новосибирск (383)227-86-73
Орел (4862)44-53-42
Оренбург (3532)37-68-04
Пенза (8412)22-31-16
Пермь (342)205-81-47
Ростов-на-Дону (863)308-18-15
Рязань (4912)46-61-64
Самара (846)206-03-16
Санкт-Петербург (812)309-46-40
Саратов (845)249-38-78

Смоленск (4812)29-41-54
Сочи (862)225-72-31
Ставрополь (8652)20-65-13
Тверь (4822)63-31-35
Томск (3822)98-41-53
Тула (4872)74-02-29
Тюмень (3452)66-21-18
Ульяновск (8422)24-23-59
Уфа (347)229-48-12
Челябинск (351)202-03-61
Череповец (8202)49-02-64
Ярославль (4852)69-52-93

сайт: www.medvent.nt-rt.ru || единый адрес: mdv@nt-rt.ru

Р, кВт	3000 об/мин		1500 об/мин		1000 об/мин		750 об/мин	
	марка эл/дв	масса, кг	марка эл/дв	масса, кг	марка эл/дв	масса, кг	марка эл/дв	масса, кг
0,06			АИР 50 А4	3,2				
0,09	АИР 50 А2	3,1	АИР 50 В4	3,6				
0,12	АИР 50 В2	3,4	АИР 56 А4	3,5				
0,18	АИР 56 А2	3,6	АИР 56 В4	3,9	АИР 63 А6	6,0	АИР 71 А8	9,3
0,25	АИР 56 В2	3,9	АИР 63 А4	5,6	АИР 63 В6	7,0	АИР 71 В8	8,9
0,37	АИР 63 А2	5,6	АИР 63 В4	6,7	АИР 71 А6	8,1	АИР 80 А8	13,5
0,55	АИР 63 В2	6,7	АИР 71 А4	8,3	АИР 71 В6	9,7	АИР 80 В8	15,7
0,75	АИР 71 А2	8,6	АИР 71 В4	9,4	АИР 80 А6	12,5	АИР 90 LА8	19,5
1,10	АИР 71 В2	9,3	АИР 80 А4	12,8	АИР 80 В6	16,2	АИР 90 LВ8	22,3
1,50	АИР 80 А2	13,3	АИР 80 В4	14,7	АИР 90 L6	20,6	АИР 100 L8	28,0
2,20	АИР 80 В2	15,9	АИР 90 L4	19,7	АИР 100 L6	25,1	АИР 112 МА8	50,0
3,00	АИР 90 L2	20,6	АИР 100 S4	25,8	АИР 112 МА6	50,5	АИР 112 МВ8	54,5
4,00	АИР 100 S2	23,6	АИР 100 L4	26,1	АИР 112 МВ6	55,0	АИР 132 S8	62,0
5,50	АИР 100 L2	32,0	АИР 112 М4	56,5	АИР 132 S6	62,0	АИР 132 М8	72,5
7,50	АИР 112 М2	56,5	АИР 132 S4	63,0	АИР 132 М6	73,0	АИР 160 S8	120,0
11,00	АИР 132 М2	68,5	АИР 132 М4	74,5	АИР 160 S6	122,0	АИР 160 М8	145,0
15,00	АИР 160 S2	122,0	АИР 160 S4	127,0	АИР 160 М6	150,0	АИР 180 М8	180,0
18,50	АИР 160 М2	133,0	АИР 160 М4	140,0	АИР 180 М6	180,0	АИР 200 М8	210,0
22,00	АИР 180 S2	160,0	АИР 180 S4	170,0	АИР 200 М6	195,0	АИР 200 L8	225,0
30,00	АИР 180 М2	180,0	АИР 180 М4	190,0	АИР 200 L6	240,0	АИР 225 М8	316,0
37,00	АИР 200 М2	230,0	АИР 200 М4	230,0	АИР 225 М6	308,0	АИР 250 S8	430
45,00	АИР 200 L2	255,0	АИР 200 L4	260,0	АИР 250 S6	450	АИР 250 М8	560
55,00	АИР 225 М2	320,	АИР 225 М4	325,0	АИР 250 М6	455	АИР 280 S8	555

		0						
75,00	AIP 250 S2	450	AIP 250 S4	450	AIP 280 S6	650	AIP 280 M8	670
90,00	AIP 250 M2	490	AIP 250 M4	495	AIP 280 M6	670	AIP 315 S8	965
110,00	AIP 280 S2	590	AIP 280 S4	520	AIP 315 S6	960	AIP 315 M8	1025
132,00	AIP 280 M2	620	AIP 280 M4	700	AIP 315 M6	1110	AIP 355 S8	1570
160,00	AIP 315 S2	970	AIP 315 S4	1110	AIP 355 S6	1560	AIP 355 M8	1700
200,00	AIP 315 M2	1110	AIP 315 M4	1150	AIP 355 M6	1780	AIP 355 MB8	1850
250,00	AIP 355 S2	1700	AIP 355 S4	1860	AIP 355 MB6	1940		
315,00	AIP 355 M2	1820	AIP 355 M4	1920				

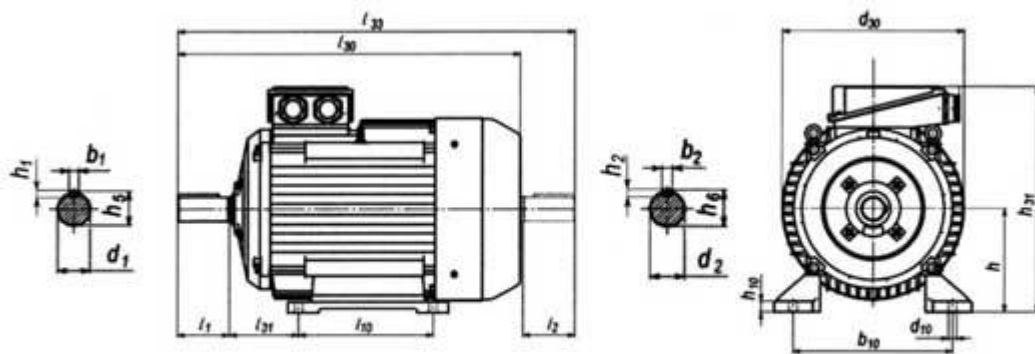


Схема электродвигателя. Исполнение лапы (IM 1081)

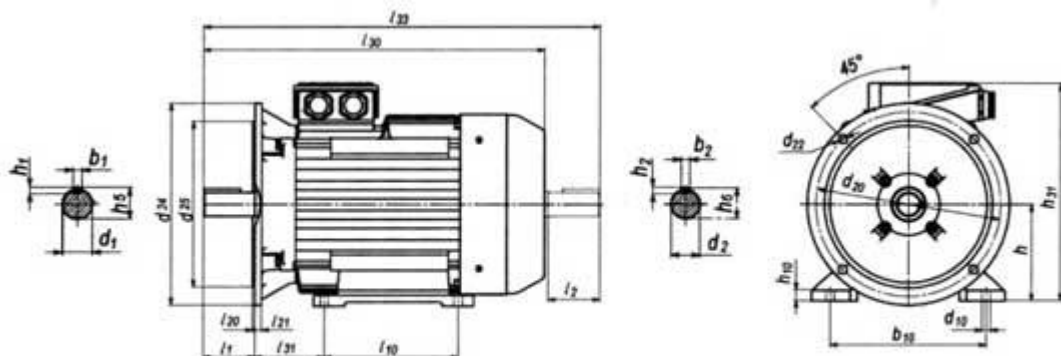


Схема электродвигателя. Исполнение фланец (IM 3081) и комби (IM 2081)

Габаритные и присоединительные размеры электродвигателей

Тип	исло полюсов	30	33	31	30	1	2	10	31	1	2	10	5	6	10	1	2	10	1	2	20	20	22	22	24	24	25	25	20	20	20	20	21
		L	LC	HD	AC	E	EA	B	C	F	FA	A	H	GA	GC	HA	D	DA	K	GD	GF	M	M	S	S	P	P	N	N	T	T	T	L
AIP 50	2, 4	178		130	100	200		63	32	3		80	50	102		6	9		5,8	3	100		7		120		80		3			8	

АИР 225 М	2	83 5	95 2	54 0	4 6 0	1 1 0	1 1 0	3 1 1	1 4 9	1 6	1 6	3 5 6	2 2 5	59	59	3 0	5 5	5 5	19	1 0	1 0	50 0	19	55 0	45 0	5	2 2
	4, 6, 8	86 5	10 12	54 0	4 6 0	1 4 0	1 4 0	3 1 1	1 4 9	1 8	1 8	3 5 6	2 2 5	69	64	3 0	6 5	6 0	19	1 1	1 1	50 0	19	55 0	45 0	5	2 2
АИР 250 S	2	93 5	10 85	63 0	5 4 5	1 4 0	1 4 0	3 1 1	1 6 8	1 8	1 8	4 0 6	2 5 0	69	69	3 0	6 5	6 5	24	1 1	1 1	50 0	19	55 0	45 0	5	1 8
	4, 6, 8	93 5	10 85	63 0	5 4 5	1 4 0	1 4 0	3 1 1	1 6 8	2 0	2 0	4 0 6	2 5 0	79 .5	74 .5	3 0	7 5	7 0	24	1 2	1 2	50 0	19	55 0	45 0	5	1 8
АИР 250 М	2	96 5	11 15	63 0	5 4 5	1 4 0	1 4 0	3 4 9	1 6 8	1 8	1 8	4 0 6	2 5 0	69	69	3 0	6 5	6 5	24	1 1	1 1	50 0	19	55 0	45 0	5	1 8
	4, 6	96 5	11 15	63 0	5 4 5	1 4 0	1 4 0	3 4 9	1 6 8	2 0	2 0	4 0 6	2 5 0	79 .5	74 .5	3 0	7 5	7 0	24	1 2	1 2	50 0	19	55 0	45 0	5	1 8
	8	93 5	10 85	63 0	5 4 5	1 4 0	1 4 0	3 4 9	1 6 8	2 0	2 0	4 0 6	2 5 0	79 .5	74 .5	3 0	7 5	7 0	24	1 2	1 2	50 0	19	55 0	45 0	5	1 8
АИР 280 S	2	10 80	12 30	66 0	6 2 0	1 4 0	1 4 0	3 6 8	1 9 0	2 0	1 8	4 5 7	2 8 0	74 .5	69	3 0	7 0	6 5	24	1 2	1 1	60 0	24	66 0	55 0	6	2 2
	4, 6, 8	11 10	12 60	66 0	6 2 0	1 7 0	1 4 0	3 6 8	1 9 0	2 2	1 8	4 5 7	2 8 0	85	69	3 0	8 0	6 5	24	1 4	1 1	60 0	24	66 0	55 0	6	2 2
АИР 280 М	2	10 80	12 30	66 0	6 2 0	1 4 0	1 4 0	4 1 9	1 9 0	2 0	1 8	4 5 7	2 8 0	74 .5	69	3 0	7 0	6 5	24	1 2	1 1	60 0	24	66 0	55 0	6	2 2
	4, 6, 8	11 10	12 60	66 0	6 2 0	1 7 0	1 4 0	4 1 9	1 9 0	2 2	1 8	4 5 7	2 8 0	85	69	3 0	8 0	6 5	24	1 4	1 1	60 0	24	66 0	55 0	6	2 2
АИР 315 S	2	11 60	13 10	76 5	6 8 0	1 4 0	1 4 0	4 0 6	2 1 6	2 0	1 8	5 0 8	3 1 5	79 .5	69	4 0	7 5	6 5	28	1 2	1 1	60 0	24	66 0	55 0	6	2 2
	4	12 90	14 40	76 5	6 8 0	1 7 0	1 4 0	4 0 6	2 1 6	2 5	1 8	5 0 8	3 1 5	95	69	4 0	9 0	6 5	28	1 4	1 1	60 0	24	66 0	55 0	6	2 2
	6, 8	11 90	13 40	76 5	6 8 0	1 7 0	1 4 0	4 0 6	2 1 6	2 5	1 8	5 0 8	3 1 5	95	69	4 0	9 0	6 5	28	1 4	1 1	60 0	24	66 0	55 0	6	2 2
АИР 315 М	2	12 60	14 10	76 5	6 8 0	1 4 0	1 4 0	4 5 7	2 1 6	2 0	1 8	5 0 8	3 1 5	79 .5	69	4 0	7 5	6 5	28	1 2	1 1	60 0	24	66 0	55 0	6	2 2
	4	12 90	14 40	76 5	6 8 0	1 7 0	1 4 0	4 5 7	2 1 6	2 5	1 8	5 0 8	3 1 5	95	69	4 0	9 0	6 5	28	1 4	1 1	60 0	24	66 0	55 0	6	2 2
	6, 8	11 90	13 40	76 5	6 8 0	1 7 0	1 4 0	4 5 7	2 1 6	2 5	1 8	5 0 8	3 1 5	95	69	4 0	9 0	6 5	28	1 4	1 1	60 0	24	66 0	55 0	6	2 2
АИР 355 S	2	15 56		10 10	7 3 5	1 7 0		5 0 0	2 5 4	2 2		6 1 0	3 5 5	90		5 2	8 5		28	1 4		74 0	24	80 0	68 0	6	2 5
	4, 6, 8	15 70		10 10	7 3 5	2 1 0		5 0 0	2 5 4	2 8		6 1 0	3 5 5	10 6		5 2	1 0 0		28	1 6		74 0	24	80 0	68 0	6	2 5
АИР 355 М	2	15 56		10 10	7 3 5	1 7 0		5 6 0	2 5 4	2 2		6 1 0	3 5 5	90		5 2	8 5		28	1 4		74 0	24	80 0	68 0	6	2 5
	4, 6, 8	15 70		10 10	7 3 5	2 1 0		5 6 0	2 5 4	2 8		6 1 0	3 5 5	10 6		5 2	1 0 0		28	1 6		74 0	24	80 0	68 0	6	2 5

По вопросам продаж и поддержки обращайтесь:

Архангельск (8182)63-90-72
Астана +7(7172)727-132
Белгород (4722)40-23-64
Брянск (4832)59-03-52
Владивосток (423)249-28-31
Волгоград (844)278-03-48
Вологда (8172)26-41-59
Воронеж (473)204-51-73
Екатеринбург (343)384-55-89
Иваново (4932)77-34-06
Ижевск (3412)26-03-58
Казань (843)206-01-48

Калининград (4012)72-03-81
Калуга (4842)92-23-67
Кемерово (3842)65-04-62
Киров (8332)68-02-04
Краснодар (861)203-40-90
Красноярск (391)204-63-61
Курск (4712)77-13-04
Липецк (4742)52-20-81
Магнитогорск (3519)55-03-13
Москва (495)268-04-70
Мурманск (8152)59-64-93
Набережные Челны (8552)20-53-41

Нижний Новгород (831)429-08-12
Новокузнецк (3843)20-46-81
Новосибирск (383)227-86-73
Орел (4862)44-53-42
Оренбург (3532)37-68-04
Пенза (8412)22-31-16
Пермь (342)205-81-47
Ростов-на-Дону (863)308-18-15
Рязань (4912)46-61-64
Самара (846)206-03-16
Санкт-Петербург (812)309-46-40
Саратов (845)249-38-78

Смоленск (4812)29-41-54
Сочи (862)225-72-31
Ставрополь (8652)20-65-13
Тверь (4822)63-31-35
Томск (3822)98-41-53
Тула (4872)74-02-29
Тюмень (3452)66-21-18
Ульяновск (8422)24-23-59
Уфа (347)229-48-12
Челябинск (351)202-03-61
Череповец (8202)49-02-64
Ярославль (4852)69-52-93

сайт: www.medvent.nt-rt.ru || единый адрес: mdv@nt-rt.ru